



Heatline

ВСЕ ВИДЫ ЭЛЕКТРООБОГРЕВА

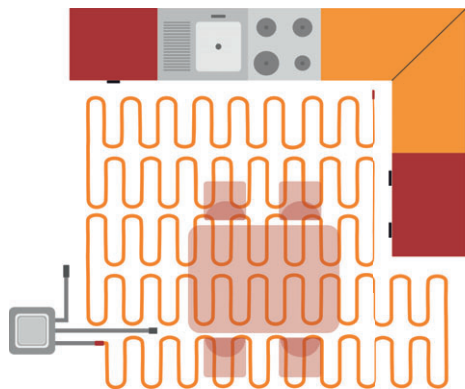


ТЕПЛЫЙ ПОЛ НАГРЕВАТЕЛЬНЫЕ МАТЫ

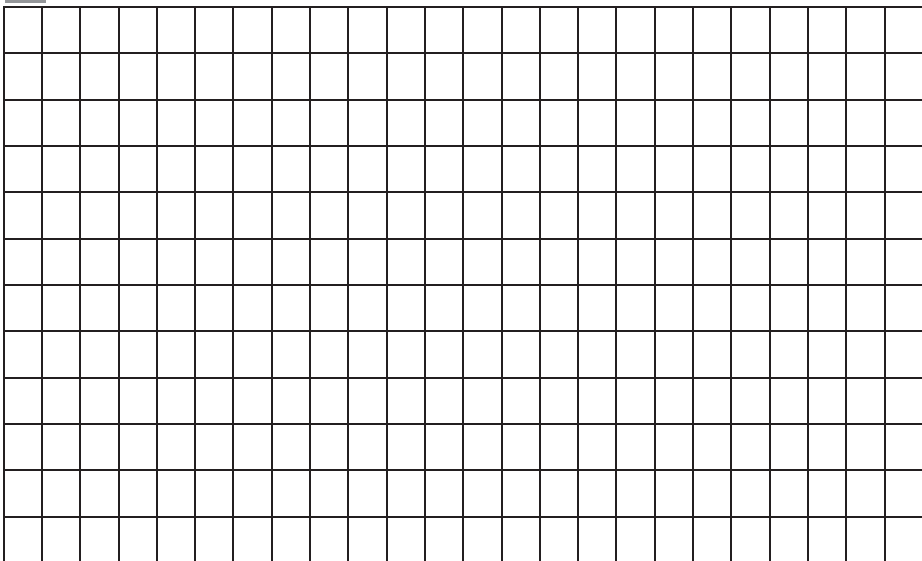
- RUS** Паспорт-инструкция
- SRB** Uputstvo za upotrebu I montazu
- ENG** Instruction manual
- DE** Gebrauchsanweisung

A1

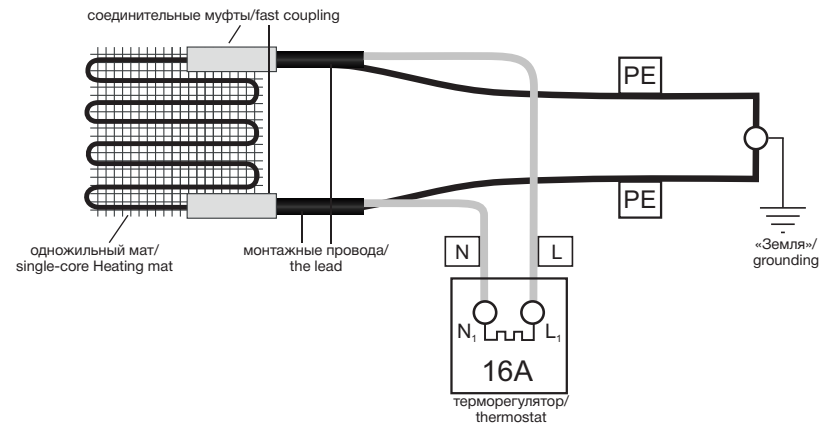
A2



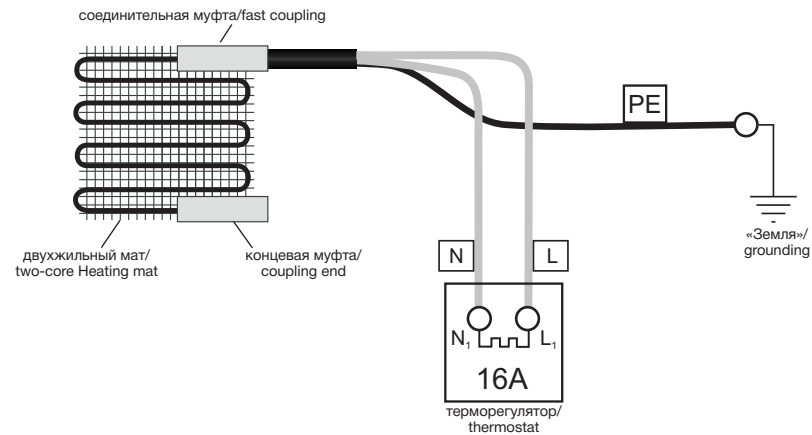
A5



A3



A4



СОДЕРЖАНИЕ

1. Общие положения.....	4
2. Назначение комплекта	5
3. Состав комплекта	5
4. Условия монтажа	5
5. Инструменты, необходимые для монтажа.....	5
6. Нагревательный мат Heatline®	5
7. Терморегулятор	6
8. Подготовка к монтажу	6
9. Электропроводка.....	6
10. Монтаж тёплого пола Heatline® на	6
10.1. Установка нагревательных матов Heatline®	7
10.2. Подключение одножильного нагревательного мата к терморегулятору	7
10.3. Подключение двухжильного нагревательного мата к терморегулятору	8
11. Включение и эксплуатация нагревательного мата Heatline®	8
12. Безопасность	8
13. Параметры тёплого пола Heatline® на основе нагревательных матов.....	9
14. Гарантийный сертификат (заполняется и торговой и монтажной организациями)	10
15. Гарантийные обязательства	10
16. Свидетельство о приёмке	11
17. Изготовитель	11

1. ОБЩИЕ ПОЛОЖЕНИЯ

Уважаемый покупатель!

Благодарим вас за то, что вы приобрели комплект тёплого пола Heatline® на основе нагревательных матов, изготовленный ООО «Производственная Компания ХИТ ЛАЙН», Россия. Применение современных технологий и материалов высочайшего качества при изготовлении данного изделия определили популярность и доверие к торговой марке Heatline®. Тёплый пол Heatline® на основе нагревательных матов изготовлен в строгом соответствии с международными стандартами, гарантирующими надёжность и безопасность эксплуатации. Компания изготовитель ООО «Производственная Компания ХИТ ЛАЙН», обладает международным сертификатом качества ГОСТ ISO 9001-2011 (ISO 9001:2008) ГОСТ Р ИСО 14001-2007 (ISO 14001:2004) ГОСТ 12.0.230-2007 (O4SAS 1800:2007).

- Перед установкой комплекта внимательно ознакомьтесь с данной инструкцией, регламентирующей последовательность операций при монтаже тёплого пола Heatline® на основе нагревательных матов.
- Монтаж нагревательных матов и терморегулятора должен производиться ТОЛЬКО квалифицированным специалистом (электриком), обладающим соответствующим профессиональным опытом и имеющий соответствующий инструмент для проведения монтажных работ!
- Компания-изготовитель и компания-продавец НЕ несет никакой ответственности за ЛЮБЫЕ поломки, неисправности, травмы, увечья, возникшие вследствие неквалифицированного монтажа данного оборудования!
- Ознакомьтесь с вкладышем-этикеткой и сравните марку тёплого пола, указанного на вкладыше-этикетке с маркой на упаковочной коробке. Убедитесь, что выбранный вами комплект подходит для вашего помещения с учётом его площади. Сохраняйте этикетку-вкладыш до конца гарантийного срока. Без этикетки гарантия на тёплый пол НЕ распространяется!

ИСПОЛЬЗУЕМЫЕ ОБОЗНАЧЕНИЯ

Ознакомьтесь пожалуйста со значками и символами используемыми в данной инструкции:

STOP **Запрещено.** Используется для обозначения запрета того или иного действия. Не соблюдение указанной рекомендации может привести как к выходу из строя самого изделия, так и к возможному причинению вреда здоровью окружающих.

! **Внимание.** Используется для отметки особо важных пунктов и правил монтажа.

✓ **Замечка.** Данным символом отмечается дополнительная полезная информация не обязательно относящаяся к приобретённому изделию.

COPYRIGHT

© Все права защищены, 2019 ООО «ПК ХИТ ЛАЙН». Воспроизведение, передача, распространение, перевод или любая другая переработка в т.ч. электронная и цифровая данной инструкции или любой ее части без предварительного письменного согласия ООО «ПК ХИТ ЛАЙН» запрещены.

ТОРГОВАЯ МАРКА

Логотип **Heatline** является зарегистрированной торговой маркой ООО «ПК ХИТ ЛАЙН».

2. НАЗНАЧЕНИЕ КОМПЛЕКТА

Комплект тонкого тёплого пола Heatline® на основе нагревательных матов, предназначен для дополнительного, комфортного обогрева помещений с высотой потолков не более 4 метров. Источником тепла является нагревательная секция, закрепленная на специальной стеклосетке и укладываемая в плиточный клей. Применяется для любых полов с бетонным основанием, в том числе там, где имеются ограничения по высоте конструкции пола (не требует обязательного изготовления стяжки).

✓ Если вы собираетесь обогреть лоджию, балкон, зимний сад, комнату с высотой потолка 4 метра и более или использовать электрический теплый пол в качестве основного источника тепла, обратитесь за консультацией в компанию ООО «ПК ХИТ ЛАЙН» по телефону 8-800-333-58-25 (бесплатно для РФ).

3. СОСТАВ КОМПЛЕКТА (рис. А1)

В комплект тонкого тёплого пола Heatline® на основе нагревательных матов (рис. А1) входят следующие элементы:

1. **HL PPPP-SS** нагревательный мат на основе одножильного кабеля, где PPPP - номинальная мощность, Вт, SS - площадь мата, м² или

MS PPPP-SS нагревательный мат на основе двухжильного кабеля, где PPPP - номинальная мощность, Вт SS - площадь мата, м²

2. Гибкая гофротрубка для монтажа датчика температуры.

3. Инструкция-паспорт по монтажу системы электрообогрева тёплого пола.

4. Этикетка-вкладыш.

5. Упаковка.

4. УСЛОВИЯ МОНТАЖА

Монтаж допускается производить при температуре в помещении не ниже +10 °С и относительной влажности не более 80%.

5. ИНСТРУМЕНТЫ, НЕОБХОДИМЫЕ ДЛЯ МОНТАЖА

- 5.1. Перфоратор/ударная дрель.
- 5.2. Штроборез.
- 5.3. Плоскогубцы.
- 5.4. Кусачки.
- 5.5. Кримпер (обжимной инструмент).
- 5.6. Набор отвёрток.
- 5.7. Инструмент для снятия изоляции.
- 5.8. Омметр.
- 5.9. Мегаомметр.
- 5.10. Отвёртка-тестер (индикатор напряжения).
- 5.11. Рулетка.
- 5.12. Нож электротехнический.
- 5.13. Строительный карандаш.
- 5.14. Малярный скотч.

6. НАГРЕВАТЕЛЬНЫЙ МАТ HEATLINE®

Нагревательный мат представляет собой нагревательную секцию из экранированного одножильного или двухжильного нагревательного кабеля, закреплённую на стеклосетке. Оснащен монтажными концами (установочными проводами) и надёжными соединительными муфтами. За счёт фиксации кабеля на сетке исключается необходимость подбирать шаг укладки, что снижает вероятность его повреждения при монтаже.

✓ Параметры матов приведены в п.13. на стр.9

7. ТЕРМОРЕГУЛЯТОР

Управление нагревательным матом происходит с помощью терморегулятора, который обеспечивает точное и оптимальное регулирование температур, как в отношении комфорта, так и в отношении экономии электроэнергии.

Терморегулятор в комплект тонкого тёплого пола Heatline® на основе нагревательных матов не входит и приобретается отдельно.

Применять нагревательный мат без терморегулятора категорически ЗАПРЕЩЕНО! Вы можете приобрести терморегуляторы из линейки, выпускаемых компанией ООО «ПК ХИТ ЛАЙН»

8. ПОДГОТОВКА К МОНТАЖУ

Перед тем, как начать монтаж системы Heatline® советуем убедиться, что вы выбрали именно тот комплект, который подойдет для вашего помещения.

Мы рекомендуем укладывать нагревательные маты таким образом, чтобы над ними не стояла мебель без ножек.

Располагайте нагревательные маты только на свободной от тяжелой мебели площади (рис.А2).

Чтобы подогнать нагревательный мат по форме обогреваемого участка, сетку под кабелем необходимо аккуратно разрезать на фрагменты, не повредив нагревательный кабель. При укладке не допускайте наложения нагревательного кабеля друг на друга.

Нельзя использовать один и тот же нагревательный мат для обогрева разного типа помещений (например, ванной комнаты и коридора). В таких помещениях необходимо устанавливать отдельные нагревательные маты со своими терморегуляторами.

С помощью омметра при температуре окружающего воздуха около 20 °С, замерьте сопротивление нагревательной секции. Сопоставьте измеренное сопротивление с табличным, стр. 9, раздел 13. Разброс между измеренной величиной и табличным значением не должен превышать 15%. Если разброс превышает 15%, обратитесь к продавцу данного изделия. Также, с помощью мегаомметра измерьте сопротивление изоляции нагревательной секции. Её величина должна быть не менее 1000 МОм. Если данная величина менее 1000 МОм, монтировать нагревательный мат нельзя, обратитесь к продавцу данного изделия.

Измеренные данные внесите в гарантийный сертификат, стр.10, раздел 14.

9. ЭЛЕКТРОПРОВОДКА

Стандартная электропроводка, согласно ПУЭ (Правила Устройства Электроустановок, редакция 2001г.) выдерживает следующие токи и соответствующие мощности нагрузки:

Материал проводника	Сечение жилы с заземлением	Сечение жилы без заземления	Максимальный ток нагрузки, А	Максимальная мощность, кВт
Медь	3x1,5	2x1,5	16	3,5
Алюминий	3x2,5	2x2,5	16	3,5

Для вашей безопасности рекомендуем установить УЗО (Устройства Защитного Отключения) или дифференциальный автомат.

УЗО или дифференциальный автомат необходимо обязательно использовать, когда тёплые полы монтируются во влажных помещениях (ванных комнатах, бассейнах, саунах и т.п.)

10. МОНТАЖ ТЁПЛОГО ПОЛА HEATLINE® НА ОСНОВЕ НАГРЕВАТЕЛЬНЫХ МАТОВ

Тонкий тёплый пол Heatline® не предполагает использования отражающей теплоизоляции.

Допускается укладка плитки сразу на нагревательный мат. При этом необходимо проявить максимальную осторожность, чтобы не повредить нагревательный кабель. Толщина клеевого раствора должна быть не менее 8 мм.

Нагревательный мат должен укладываться так, чтобы он находился на расстоянии не менее 100 мм от других нагревательных приборов, например, от стояка и труб.

В процессе монтажа нагревательный мат не должен подвергаться воздействию химически активных или иных агрессивных веществ.

Минимальная температура монтажа +10 °С.

Эксплуатация смонтированного теплого пола возможно только после полного высыхания плиточного клея. Время полного высыхания раствора устанавливается в соответствии с инструкцией на применяемую плиточную смесь.

10.1. УСТАНОВКА НАГРЕВАТЕЛЬНЫХ МАТОВ HEATLINE®

Выберите и подготовьте место расположения терморегулятора в стене. Он устанавливается на стене в наиболее удобном месте так, чтобы не мешать расстановке мебели.

Терморегуляторы, управляющие обогревом помещений с повышенной влажностью (ванные комнаты, сауны, бассейны) следует устанавливать вне таких помещений.

Проштробить в стене канавку для электропроводки, монтажных концов нагревательного мата и датчика температуры.

Подготовить в полу канавку 20x20 мм для датчика температуры с соединительным проводом, который укладывается в гофрированную трубу.

Подготовить поверхность пола: основание должно быть выровнено, поверхность тщательно очистить от пыли и мусора, желательно прогрунтовать.

Поместить датчик температуры в гофротрубку, входящую в комплект тёплого пола. Датчик должен располагаться внутри трубки вблизи её конца. Уложить трубку с датчиком в подготовленную канавку между витков нагревательных матов и вывести к терморегулятору.

Для предотвращения попадания внутрь раствора, конец трубки с датчиком плотно закройте малярным скотчем.

Заполнить канавку раствором для крепления плитки.

Уложить нагревательный мат, закрепляя его к поверхности с помощью вспомогательных средств.

Вывести монтажный конец двухжильного нагревательного мата (у одножильного оба конца) к месту расположения терморегулятора через канавку, подготовленные в стене. Визуально проверить отсутствие обрывов.

С помощью омметра замерьте сопротивление нагревательной секции и с помощью мегаомметра измерьте сопротивление изоляции нагревательной секции, как описано в разделе 8, стр.6.

Измеренные данные внесите в гарантийный сертификат, стр.10, раздел 14.

Залить нагревательный мат слоем плиточной смеси для крепления плитки толщиной 5-8 мм.

С помощью омметра замерьте сопротивление нагревательной секции и с помощью мегаомметра измерьте сопротивление изоляции нагревательной секции, как описано в разделе 8, стр.6.

Измеренные данные внесите в гарантийный сертификат, стр.10, раздел 14.

В случае, если измеренные параметры в норме, дать плиточному клею полностью высохнуть в соответствии с инструкцией по приготовлению и применению используемой плиточной смеси.

После полного высыхания плиточного клея еще раз с помощью омметра замерьте сопротивление нагревательной секции и с помощью мегаомметра измерьте сопротивление изоляции нагревательной секции, как описано в разделе 8, стр.6.

Измеренные данные внесите в гарантийный сертификат, стр.10, раздел 14.

В соответствии с паспортами на терморегулятор и нагревательный мат произвести подключение к терморегулятору нагревательного мата, датчика температуры; подключить к терморегулятору электропитание, произвести заземление (см. п. 10.2. или 10.3.).

Только после того, как вы убедитесь в том, что все показатели измеренных вами значений соответствуют норме, можно приступать к монтажу керамической плитки.

Уложите керамическую плитку, используя вновь приготовленный клеевой раствор.

После полного высыхания раствора тёплый пол «Heatline» готов к работе.

10.2. ПОДКЛЮЧЕНИЕ ОДНОЖИЛЬНОГО НАГРЕВАТЕЛЬНОГО МАТА К ТЕРМОРЕГУЛЯТОРУ

Для правильного подключения одножильного нагревательного мата к терморегулятору необходимо завести ОБА монтажных вывода в корпус терморегулятора.

Перед подключением нагревательной секции к терморегулятору убедитесь, что на монтажных выводах присутствуют бирки с маркировкой, (рис.А3).

Провода монтажных выводов с маркировкой «N» и «L» соединены с нагревательной жилой кабеля и подключаются к клеммам терморегулятора: N1-ноль; L1-фаза.

Провода монтажных выводов с маркировкой «PE» соединены с экранирующей оплеткой нагревательного кабеля. Оба провода подключаются к существующему заземляющему контуру.

10.3. ПОДКЛЮЧЕНИЕ ДВУХЖИЛЬНОГО НАГРЕВАТЕЛЬНОГО МАТА К ТЕРМОРЕГУЛЯТОРУ

❗ Для правильного подключения двухжильного нагревательного мата к терморегулятору необходимо завести монтажный вывод в корпус терморегулятора.

Перед подключением нагревательной секции к терморегулятору убедитесь, что на монтажных выводах присутствуют бирки с маркировкой «N» и «L». Провода монтажного вывода с маркировкой «N» и «L» соединены с нагревательной жилой кабеля и подключаются к клеммам терморегулятора: N1-ноль; L1-фаза. Провод монтажного вывода с маркировкой «PE» соединен с экранирующей оплеткой нагревательного кабеля и подключаются к существующему заземляющему контуру.

11. ВКЛЮЧЕНИЕ И ЭКСПЛУАТАЦИЯ НАГРЕВАТЕЛЬНОГО МАТА HEATLINE®

Включать тёплые полы «Heatline» можно после полного высыхания плиточной смеси.

⊘ Сушить стяжку или плиточный клей электрическим тёплым полом Heatline® категорически запрещается!

Включите терморегулятор и задайте на нём желаемый уровень обогрева. При включении системы Heatline® в первый раз ощущение «тёплого пола» может появиться через значительный промежуток времени. Просим вас не беспокоиться и дать возможность системе полностью прогреть поверхность пола, обычно 72 часа.

12. БЕЗОПАСНОСТЬ

❗ Не разрешается вносить какие-либо изменения в конструкцию матов, за исключением разрезания сетки при укладке.

⊘ Не разрешается заменять подводящие (монтажные) провода самостоятельно, нарушая соединения в муфте, выполненные изготовителем. Запрещается самостоятельно вносить какие-либо изменения в конструкцию терморегулятора.

Не разрешается включать в электрическую сеть нагревательные маты, свернутые в рулон.

Не разрешается включать в электрическую сеть нагревательные маты, напряжение в которых не соответствует рабочему напряжению, указанному в паспорте на мат, на маркировке или упаковке.

Не разрешается выполнять работы по установке и ремонту терморегулятора, не отключив напряжение.

Подключение системы должен производить квалифицированный электрик.

Не разрешается использовать нагревательные маты без минимального слоя плиточной смеси, полностью закрывающего нагревательный кабель.

Заливку нагревательного мата следует осуществлять аккуратно и равномерно распределяя раствор для крепления плитки по всей поверхности, исключая образования воздушных пустот вокруг нагревательного кабеля.

В поверхность пола, под который установлен нагревательный мат, не следует вбивать гвозди, дюбеля или вкручивать винты и саморезы.

При нарушении какого-либо вышеперечисленных требований изготовитель снимает с себя гарантийные обязательства!

13. ПАРАМЕТРЫ ТЁПЛОГО ПОЛА HEATLINE® НА ОСНОВЕ НАГРЕВАТЕЛЬНЫХ МАТОВ

Одножильный нагревательный мат Heatline-HL

Модель	Мощность, Вт	Площадь укладки, м ²	Сопротивление, Ом (±15%)
HL-75-0.5	75	0.5	665.0
HL-150-1.0	150	1.0	320.0
HL-225-1.5	225	1.5	215.0
HL-300-2.0	300	2.0	156.0
HL-375-2.5	375	2.5	142.0
HL-450-3.0	450	3.0	108.0
HL-525-3.5	525	3.5	92.0
HL-600-4.0	600	4.0	76.8
HL-750-5.0	750	5.0	60.5
HL-900-6.0	900	6.0	55.2
HL-1050-7.5	1050	7.5	46.2
HL-1200-8.0	1200	8.0	40.0
HL-1350-9.0	1350	9.0	34.2
HL-1500-10.0	1500	10.0	32.0
HL-1650-11.0	1650	11.0	29.7
HL-1800-12.0	1800	12.0	26.4
HL-1950-13.0	1950	13.0	26.0
HL-2100-14.0	2100	14.0	22.4
HL-2250-15.0	2250	15.0	21.0

Двухжильный нагревательный мат Heatline-MS

Модель	Мощность, Вт	Площадь укладки, м ²	Сопротивление, Ом (±15%)
MS-75-0.5	75	0.5	612.5
MS-150-1.0	150	1.0	333.0
MS-225-1.5	225	1.5	215.0
MS-300-2.0	300	2.0	147.2
MS-375-2.5	375	2.5	124.0
MS-450-3.0	450	3.0	107.4
MS-525-3.5	525	3.5	91.0
MS-600-4.0	600	4.0	73.6
MS-750-5.0	750	5.0	63.0
MS-900-6.0	900	6.0	50.4
MS-1050-7.5	1050	7.5	47.6
MS-1200-8.0	1200	8.0	38.4
MS-1350-9.0	1350	9.0	39.6
MS-1500-10.0	1500	10.0	32.0
MS-1650-11.0	1650	11.0	30.8
MS-1800-12.0	1800	12.0	26.4
MS-1950-13.0	1950	13.0	26.0
MS-2100-14.0	2100	14.0	22.4
MS-2250-15.0	2250	15.0	21.0

✓ Завод-изготовитель оставляет за собой право вносить любые изменения в конструкцию и комплектацию нагревательных матов, не ухудшающие потребительские свойства и характеристики изделий без предварительного уведомления.

14. ГАРАНТИЙНЫЙ СЕРТИФИКАТ (ЗАПОЛНЯЕТСЯ И ТОРГОВОЙ И МОНТАЖНОЙ ОРГАНИЗАЦИЯМИ)

! Обязательно для заполнения. На товар без заполненного гарантийного сертификата гарантийные обязательства не распространяются.

Для заполнения торговой организацией

Система Heatline® на основе нагревательных матов используется:

для обогрева _____ (указать тип помещения)

общей площадью _____ м²

система установлена на площади _____ м²

Высота потолка помещения _____ метров

Этаж _____

Комплект системы Heatline® на основе нагревательных матов:

Мат нагревательный _____ (модель)

Заводской номер изделия _____

Дата продажи _____ 20__ г.

Продавец _____ / _____ / _____

(подпись)

Штамп магазина

Для заполнения монтажной организацией

Название монтажной организации (ЮЛ или ИП), с кем заключен договор на проведение работ

Лицензия или иной разрешительный документ № _____

Контактные данные монтажной организации _____

ФИО монтажника-электрика, производившего монтаж _____

Контактные данные монтажника-электрика _____

Измеренные параметры нагревательного мата:

Температура в помещении: _____ °С

Дата монтажа _____ 20__ г.

Подпись, расшифровка подписи, печать _____

Измеренные параметры нагревательного мата:

Этап	Сопротивление нагревательной секции, Ом	Расхождение с табличными данными, %	Сопротивление изоляции нагревательной секции, Мом
До укладки (раздел 8)			
После укладки (разд. 10.1, п.8)			
После нанесения монтажной смеси (разд. 10.1, п.9)			
После высыхания монтажной смеси (разд. 10.1, п.10)			

Схема заполняется монтажной организацией или монтажником, производившем монтаж теплого пола (рис. А5).

Дата монтажа _____ 20__ г.

Подпись, расшифровка подписи, печать _____

15. ГАРАНТИЙНЫЕ ОБЯЗАТЕЛЬСТВА

! Фирма-изготовитель гарантирует соответствие качества комплекта тёплого пола Heatline® на основе нагревательных матов и его работу на протяжении всего гарантийного срока при условии соблюдения инструкции по установке и эксплуатации.

Гарантийный срок – 25 лет с даты продажи.

Если в течение гарантийного срока возникает дефект, связанный с несовершенством конструкции, технологии изготовления или применением некачественных материалов, фирма-изготовитель гарантирует выполнение бесплатного ремонта изделия, части изделия или его полной замены без компенсации расходов, связанных с демонтажом.

Фирма-изготовитель обязуется выполнить гарантийный ремонт системы в случае выполнения вами всех требований по установке и эксплуатации, по предъявлению заполненного гарантийного сертификата.

По вопросам рекламаций, гарантийного обслуживания следует обращаться в торговую организацию, продавшую данное изделие.

! Гарантия не распространяется:

1. В случае несоответствия марки комплекта тёплого пола, указанного на вкладыше-этикетке, площади и назначению помещения, в котором установлен комплект тёплого пола.
2. В случае отсутствия этикетки-вкладыша и товарного чека на изделие, заполненного соответствующим образом, продавцом изделия.
3. В случае отсутствия заполненного или частично незаполненного Гарантийного сертификата (раздел 14, стр.10.)
4. В случае несоблюдения правила монтажа и исключения комплекта Heatline®, указанных в данной инструкции.
5. В случаях отсутствия схемы монтажа комплекта тёплого пола, с указанием даты проведения монтажа, размеров и подписи специалиста (электрика), производившего монтаж (раздел 14).
6. В случае использования изделия не по назначению.
7. Нарушений правил эксплуатации комплекта тёплого пола.
8. В случае самостоятельной разборки и ремонта изделия.
9. В случае нанесения механических повреждений изделию, а также несоблюдения правил транспортировки и хранения.

16. СВИДЕТЕЛЬСТВО О ПРИЁМКЕ

Теплый пол Heatline® на основе нагревательных матов прошёл заводские испытания и признан годным к эксплуатации.

Дата выпуска _____

Штамп ОТК

17. ИЗГОТОВИТЕЛЬ

ООО «Производственная Компания ХИТ ЛАЙН»
140000, Московская область,
г. Люберцы, ул. Хлебозаводская, д. 8а.
Тел./факс 8(800)-333-58-25 многоканальный
(звонок из России бесплатный).

SADRŽAJA

1. Opšte odredbe.....	12
2. Namena kompleta.....	13
3. Sastav kompleta.....	13
4. Uslovi montaže.....	13
5. Alati potrebni za montažu.....	13
6. Grejna prostirka Heatline®.....	13
7. Termolegurator.....	14
8. Priprema za montažu.....	14
9. Električna instalacija.....	14
10. Montaža toplog poda Heatline® na bazi grejnih prostirki.....	14
10.1. Ugradnja grejnih prostirki Heatline®.....	15
10.2. Postupak prikopčavanja jednožilne grejne prostirke na termoregulator.....	15
10.3. Postupak prikopčavanja dvožilne grejne prostirke na termoregulator.....	16
11. Uključivanje i upotreba grejne prostirke Heatline®.....	16
12. Bezbednost.....	16
13. Parametri toplog poda Heatline® na bazi grejnih prostirki.....	17
14. Garantni list (popunjava i trgovačka i montažna organizacija).....	18
15. Garancijske obaveze.....	18
16. Potvrda o prijemu.....	19
17. Proizvođač.....	19

1. OPŠTE ODREDBE

Poštovani kupci!
Zahvaljujemo vam što ste nabavili komplet toplog poda Heatline® na bazi grejnih prostirki izrađen od strane kompanije DOO "Proizvodna kompanija HEATLINE", Rusija.
Primena savremenih tehnologija i materijala najvišeg kvaliteta kod izrade ovog proizvoda odredili su popularnost i poverenje prema trgovačkoj marki Heatline®. Topli pod Heatline® na bazi grejnih prostirki izrađen je strogo u skladu sa međunarodnim standardima koji garantuju pouzdanost i bezbednost tokom njegove upotrebe. Kompanija proizvođač DOO "Proizvodna kompanija HEATLINE" poseduje međunarodni sertifikat kvaliteta GOST ISO 9001-2011 (ISO 9001:2008) GOST P ISO 14001-2007 (ISO 14001:2004) GOST 12.0.230-2007 (04SAS 1800:2007).

- Pre ugradnje kompleta pažljivo se upoznajte sa ovim uputstvom koje propisuje redosled operacija prilikom montaže toplog poda Heatline® na bazi grejnih prostirki.
- Montažu grejnih prostirki i termoregulatora mora da izvodi ISKLJUČIVO stručno lice (električar) koje poseduje odgovarajuće profesionalno iskustvo i koje ima odgovarajući alat za obavljanje montažnih radova!
- Kompanija-proizvođač i kompanija-prodavalac NE snose nikakvu odgovornost za BILO KAKVE kvarove, neispravnosti, povrede, koji su nastali kao posledica nestručne montaže ovog uređaja!
- Upoznajte se sa uloškom-etiketom i uporedite marku toplog poda navedenog na ulošku-etiketi sa markom na ambalažnoj kutiji. Proverite da li komplet koji ste odabrali odgovara za vašu prostoriju u pogledu ugradne površine. Sačuvajte uložak-etiketu do isteka garantnog roka. Bez etikete garancija za topli pod NE važi!

PRIMENJENE OZNAKE:

Molimo vas da se upoznate sa oznakama i simbolima koji se koriste u ovom uputstvu:

STOP **Zabranjeno.** Koristi se za označavanje zabrane neke od radnji. Nepoštovanje navedene preporuke može da dovede do izlaska iz stroja samog proizvoda, kao i do eventualnog nanošenja štete po zdravlje okoline.

! **Pažnja.** Koristi se za označavanje posebno važnih tačaka i pravila montaže.

✓ **Zabeleška.** Ovim simbolom označena je dopunska korisna informacija koja ne mora obavezno da se odnosi direktno na nabavljeni proizvod.

COPYRIGHT

© Sva prava su zaštićena, 2019 OOO "PK HEATLINE"
Reprodukovanje, ustupanje, distribucija, prevodenje ili bilo koje drugo prerađivanje, uključujući i elektronsku i digitalnu verziju ove informacije ili bilo kojeg njenog dela, bez prethodne pismene dozvole DOO "PK HEATLINE" nije dozvoljeno.

TRGOVAČKA MARKA

Logotip **Heatline** predstavlja registrovanu trgovačku marku DOO "PK HEATLINE".

2. NAMENA KOMPLETA

Komplet tankog toplog poda Heatline® na bazi grejnih prostirki namenjen je za dodatno, komforno grejanje prostorija sa visinom plafona ne većom od 4 metra. Kao izvor grejanja služi grejna sekcija koja je pričvršćena na specijalnoj staklenoj mrežici i koja se polaže u podno lepilo. Koristi se za sve vrste podova sa betonskom osnovom, uključujući i one kod kojih postoje ograničenja po visini konstrukcije poda (nije potrebna obavezna izrada košuljice).

✓ Ako se spremate da zagrejte lođu, balkon, zimsku baštu, prostoriju sa visinom plafona od 4 i više metara ili da koristite električni topli pod kao glavni izvor toplote, obratite se za stručni savet u kompaniju DOO "PK HEATLINE" na telefon 8-800-333-58-25 (besplatno za Rusku Federaciju).

3. SASTAV KOMPLETA (SL. A1)

U sastav tankog toplog poda Heatline® na bazi grejnih prostirki (Sl. A1) ulaze sledeći elementi:

1. **HL PPPP-SS** grejna prostirka na bazi jednožilnog kabela, gde
PPPP - nominalna snaga, W,
SS - površina prostirke, m²
ili

MS PPPP-SS grejna prostirka na bazi dvožilnog kabela, gde
PPPP - nominalna snaga, W,
SS - površina prostirke, m²
2. Elastična rebrasta cev za montiranje davača temperature.
3. Uputstvo-tehnička knjižica za montažu sistema električnog grejanja toplog poda.
4. Etiketa-uložak.
5. Pakovanje.

4. USLOVI MONTAŽE

Dozvoljava se obavljanje montaže ako temperatura u prostoriji nije niža od +10 °C i sa relativnom vlagom koja nije veća od 80%.

5. ALATI POTREBNI ZA MONTAŽU

- 5.1. Perforator/udarna bušilica.
- 5.2. Rezač kanala u betonu.
- 5.3. Kombinirke.
- 5.4. Klešta za sečenje.
- 5.5. Klešta za šelne.
- 5.6. Set odvijača.
- 5.7. Klešta za skidanje izolacije.
- 5.8. Ommetar.
- 5.9. Megaommetar.
- 5.10. Odvijač-tester (indikator napona).
- 5.11. Trakasti meter.
- 5.12. Nož elektrotehnički.
- 5.13. Građevinska olovka.
- 5.14. Molarska lepljiva traka.

6. GREJNA PROSTIRKA HEATLINE®

Grejna prostirka predstavlja grejnu sekciju od armiranog jednožilnog ili dvožilnog grejnog kabela pričvršćenog na staklenoj mrežici. Ista je opremljena montažnim krajevima (ugradbenim provodnicima) i pouzdanim spojkicama. Zahvaljujući fiksiranju kabela na mrežici isključena je neophodnost biranja koraka polaganja, što smanjuje verovatnoću od njegovog oštećenja prilikom montaže.

✓ Parametri prostirki navedeni su u t.13. na str.17

7. TERMOREGULATOR

Upravljanje grejnom prostirkom obavlja se pomoću termoregulatora koji obezbeđuje preciznu i optimalnu regulaciju temperatura, kako u pogledu komfora, tako i u pogledu uštede električne energije.

❗ Termoregulator se ne nalazi u kompletu toplog poda Heatline® na bazi grejnih prostirki već se isti mora nabaviti zasebno.

STOP Korišćenje grejne prostirke bez termoregulatora najstrožije je ZABRANJENO!
Termoregulator možete da nabavite u kompaniji DOO "PK HEATLINE" koja ga proizvodi.

8. PRIPREMA ZA MONTAŽU

✔ Pre nego što počnete sa montažom sistema Heatline® savetujemo vam da proverite da li ste odabrali upravo onaj komplet koji je adekvatan vašoj prostoriji.

Preporučujemo vam da grejne prostirke postavljate u prostoriji tako da na njima ne bude nameštaj sa nožicama. Postavljajte grejne prostirke samo na površinama na kojima nema teškog nameštaja (Sl. A2).

Za uklaпанje grejne prostirke prema obliku grejnog dela površine, mrežicu ispod kabela potrebno je pažljivo iseći na delove tako da ne oštetite grejni kabal. Prilikom postavljanja nemojte stavljati jedan grejni kabal na drugi.

❗ Ne može se koristiti jedna ista grejna prostirka za zagrevanje prostorija različitih tipova (na primer, kupatila i hodnika). U takvim prostorijama potrebno je postaviti zasebne grejne prostirke sa svojim termoregulatorima.

Uz pomoć ommetra, na sobnoj temperaturi okolnog vazduha od oko 20 °C, izmerite otpor grejne sekcije. Uporedite izmereni otpor sa otporom u tabeli, str. 17, razdeo 13. Odstupanje između izmerene vrednosti i vrednosti navedene u tabeli ne sme da bude veće od 15%. Ako je ta razlika veća od 15%, obratite se prodavcu dotičnog proizvoda.

Takođe, pomoću megaommetra izmerite otpor električne izlazi grejne sekcije. Njena vrednost ne sme da bude manja od 1.000 MΩ. Ako je ova vrednost manja od 1.000 MΩ, grejna prostirka se ne sme postavljati - obratite se prodavcu dotičnog proizvoda.

❗ Izmerene podatke upišite u garantni list str.18, razdeo 14.

9. ELEKTRIČNA INSTALACIJA

Standardna električna instalacija, saglasno PUE (Propisi za ugradnju električnih uređaja, redakcija od 2001. g.) izdržava sledeće struje i adekvatne snage opterećenja:

Materijal provodnika	Presek žice sa uzemljenjem	Presek žice bez uzemljenja	Maks. struja opterećenja, A	Maks. snaga, kW
Bakar	3x1,5	2x1,5	16	3,5
Aluminijum	3x2,5	2x2,5	16	3,5

Radi vaše bezbednosti preporučujemo da ugradite UZI (Uređaj za zaštitu od isključenja) ili diferencijalni automat.

❗ UZI ili diferencijalni automat potrebno je obavezno koristiti kada se topli pod montira u vlažnim prostorijama (kupatila, bazeni, saune i sl.).

10. MONTAŽA TOPLOG PODA HEATLINE® NA BAZI GREJNIH PROSTIRKI

❗ Tanki topli pod Heatline® ne pretpostavlja korišćenje reflektujuće toplotne izolacije.

Dozvoljeno je polaganje pločica direktno na grenu prostirku. Pri tome treba obratiti maksimalnu pažnju da ne dođe do oštećenja grejnog kabela. Debljina sloja lepila mora da iznosi najmanje 8 mm. Grejna prostirka se mora polagati tako da rastojane između nje i drugih grejnih uređaja, na primer od vertikalnih grejnih cevi, ne bude manje od 100 mm.

U postupku montaže grejna prostirka se ne sme podvrgavati delovanju hemijski aktivnih ili drugih agresivnih materija. Minimalna temperatura prilikom montaže mora da bude +10 °C.

✔ Postavljeni topli pod može da se koristi tek nakon što se podno lepilo potpuno osuši. Vreme potpunog sušenja lepila utvrđuje se u skladu sa uputstvom za primenu lepila za pločice.

10.1. UGRADNJA GREJNIH PROSTIRKI HEATLINE®

1. Odaberite i pripremite mesto na zidu na koje ćete postaviti termoregulator. Isti se postavlja na zidu na najpogodnijem mestu, kako ne bi smetao rasporedu nameštaja.

❗ Termoregulator koji se koristi za upravljanje u prostorijama sa povećanom vlažnošću (kupatila, saune, bazeni) treba postavljati izvan tih prostorija.

2. Napraviti u zidu kanale za električnu instalaciju, montažne priključke grejne prostirke i davač temperature.

3. Pripremiti u podu kanal 20x20 mm za davač temperature sa spojnim provodnikom koji se polaže u rebastu cev.

4. Pripremiti površinu poda. Osnova mora da bude izravnata, površina detaljno očišćena od prašine i smeća, poželjno je premazati osnovnom bojom.

5. Ubaciti davač temperature u rebastu cev koja ulazi u komplet toplog poda. Davač treba ugraditi u cev u blizini njenog kraja. Postaviti cev sa davačem u pripremljeni kanal između namotaja grejnih prostirki i izvući je prema termoregulatoru.

❗ Da bi se sprečilo upadanje maltera ili lepila u cev, kraj cevi sa davačem potrebno je zatvoriti lepljivom trakom.

6. Napuniti kanal sa lepilom za pločice.

7. Postaviti grejnu prostirku, učvršćujući je po površini pomoću priručnih sredstava.

8. Izvući jedan montažni kraj dvožilne grejne prostirke (kod jednožilnog izvući oba kraja) do mesta gde će biti postavljen termoregulator, kroz kanale pripremljene u zidu. Vizuelno proveriti da nema prekida kabela. Uz pomoć ommetra izmerite otpor grejne sekcije, a pomoću megaommetra izmerite otpor izolacije grejne sekcije, na način kako je to opisano u, razdelu 8, str.14.

❗ Izmerene vrednosti upišite u garantni list, str.18, razdeo 14.

9. Preliti grejnu prostirku slojem smeše za pričvršćivanje pločica debljine 5-8 mm. Uz pomoć ommetra izmerite otpor grejne sekcije, a uz pomoću megaommetra izmerite otpor izolacije grejne sekcije, na način kako je to opisano u, razdelu 8, str.14.

❗ Izmerene vrednosti upišite u garantni list, str.18, razdeo 14.

Ako se izmereni parametri nalaze u granicama normi, ostaviti lepilo za pločice da se potpuno osuši – u skladu sa uputstvom za pripremu i upotrebu smeše koja se koristi za pričvršćivanje pločica.

10. Kada se lepak za pločice potpuno osuši još jednom uz pomoć ommetra izmerite otpor grejne sekcije, a uz pomoću megaommetra izmerite otpor izolacije grejne sekcije, na način kako je to opisano u, razdelu 8, str.14.

❗ Izmerene vrednosti upišite u garantni list, str.18, razdeo 14.

11. U skladu sa tehničkim listom za termoregulator i grejnu prostirku priključiti grejnu prostirku na termoregulator i davač temperature; termoregulator priključiti na napojnu električnu mrežu, uraditi uzemljenje (vidi tačku 10.2. ili 10.3.).

❗ Tek nakon što ste se uverili da svi pokazatelji izmerenih vrednosti odgovaraju normama, može se pristupiti postavljanju keramičkih pločica.

12. Postavite keramičke pločice, koristeći svežu smešu za njihovo pričvršćivanje.

13. Nakon potpunog sušenja lepila topli pod "Heatline" je spreman za upotrebu.

10.2. POSTUPAK PRIKOPČAVANJA JEDNOŽILNE GREJNE PROSTIRKE "HEATLINE" NA TERMOREGULATOR

❗ Za pravilno priključivanje jednožilne grejne prostirke na termoregulator potrebno je dovesti OBA montažna priključka u kućište termoregulatora.

Pre priključivanja grejne sekcije na termoregulator proverite da li na montažnim priključcima postoje pločice sa oznakama, (Sl. A3).

Provodnici montažnih priključaka sa oznakom "N" i "L" spajaju se sa grejnom žilom kabela i priključuju se na klemu termoregulatora: N1-nula; L1-faza.

Provodnici montažnih priključaka sa oznakom "PE" spojeni su sa armiranim plaštom grejnog kabela. Oba provodnika se priključuju na postojeće uzemljenje.

10.3. POSTUPAK PRIKOPČAVANJA DVOŽILNE GREJNE PROSTIRKE "HEATLINE" NA TERMOREGULATOR

! Za pravilno prikopčavanje dvožilne grejne prostirke na termoregulator potrebno je dovući montažni priključak u kucište termoregulatora.

Pre priključivanja grejne sekcije na termoregulator proverite da li na montažnim priključcima postoje pločice sa oznakama, (SI.A4).

Provodnici montažnih priključaka sa oznakom "N" i "L" spajaju se sa grejnom žilom kabela i priključuju se na kleme termoregulatora: N1-nula; L1-faza.

Provodnici montažnih priključaka sa oznakom "PE" spojeni su sa armiranim plaštom grejnog kabela. Oba provodnika se priključuju na postojeće uzemljenje.

11. UKLJUČIVANJE I UPOTREBA GREJNE PROSTIRKE HEATLINE®

Uključivanje toplog poda "Heatline" moguće je tek nakon što se lepak za pločice potpuno osušio.

STOP Sušenje košuljice ili lepka za pločice pomoću toplog poda Heatline® najstrožije je zabranjeno!

Uključite termoregulator i podesite na njemu željeni nivo grejanja. Kod prvog uključivanja sistema Heatline® osećaj "toplog poda" može da se uoči tek nakon određenog vremenskog perioda. Molimo vsa da se sbog to ga ne brinete. Ostavite sistem da u potpunosti zagreje površinu poda – obično je to 72 sata.

12. BEZBEDNOST

! Nije dozvoljeno unošenje bilo kakvih izmena u konstrukciju prostirki, izuzev sečenja mrežice prilikom polaganja prostirki.

STOP Nije dozvoljena zamena priključnih (montažnih) provodnika na svoju ruku, narušavajući priključke u spojnicima koji su urađene fabrički.

Nije dozvoljeno samostalno unošenje bilo kakvih izmena u konstrukciju termoregulatora.

Ne dozvoljava se uključivanje u električnu mrežu grejnih prostirki umotanih u rolnu.

Ne dozvoljava se uključivanje u električnu mrežu grejnih prostirki ako napon u mreži ne odgovara radnom naponu navedenom u tehničkom listu prostirke, u markirnoj oznaci ili na pakovanju.

Ne dozvoljava se ugradnja i popravke termoregulatora kada je isti uključen u električnu energiju.

Prikopčavanje sistema mora da obavi kvalifikovano lice, odn. električar.

Ne dozvoljava se korišćenje grejnih prostirki bez minimalnog sloja lepka za pločice koji u potpunosti prekriva grejni kabal.

Prelivanje grejne prostirke treba obavljati pažljivo i ravnomerno raspoređivati lepak za pričvršćivanje pločica po čitavoj površini, isključujući oibrazovanje vazдушnih čepova oko grejnog kabela.

U površinu poda, ispod koje je postavljena grejna prostirka, ne treba ukucavati eksere, tiplove ili uvtati vijke ili samonarezujuće vijke.

Ukoliko se ne ispoštuju neki od gore navedenih zahteva, proizvođač skida sa sebe garancijske obaveze!

13. PARAMETRI TOPLOG PODA HEATLINE® NA BAZI GREJNIH PROSTIRKI

Jednožilna grejna prostirka Heatline-HL

Model	Snaga, W	Površina polaganja, m ²	Otpor, Om (±15%)
HL-75-0.5	75	0.5	665.0
HL-150-1.0	150	1.0	320.0
HL-225-1.5	225	1.5	215.0
HL-300-2.0	300	2.0	156.0
HL-375-2.5	375	2.5	142.0
HL-450-3.0	450	3.0	108.0
HL-525-3.5	525	3.5	92.0
HL-600-4.0	600	4.0	76.8
HL-750-5.0	750	5.0	60.5
HL-900-6.0	900	6.0	55.2
HL-1050-7.5	1050	7.5	46.2
HL-1200-8.0	1200	8.0	40.0
HL-1350-9.0	1350	9.0	34.2
HL-1500-10.0	1500	10.0	32.0
HL-1650-11.0	1650	11.0	29.7
HL-1800-12.0	1800	12.0	26.4
HL-1950-13.0	1950	13.0	26.0
HL-2100-14.0	2100	14.0	22.4
HL-2250-15.0	2250	15.0	21.0

Jednožilna grejna prostirka Heatline-MS

Model	Snaga, W	Površina polaganja, m ²	Otpor, Om (±15%)
MS-75-0.5	75	0.5	612.5
MS-150-1.0	150	1.0	333.0
MS-225-1.5	225	1.5	215.0
MS-300-2.0	300	2.0	147.2
MS-375-2.5	375	2.5	124.0
MS-450-3.0	450	3.0	107.4
MS-525-3.5	525	3.5	91.0
MS-600-4.0	600	4.0	73.6
MS-750-5.0	750	5.0	63.0
MS-900-6.0	900	6.0	50.4
MS-1050-7.5	1050	7.5	47.6
MS-1200-8.0	1200	8.0	38.4
MS-1350-9.0	1350	9.0	39.6
MS-1500-10.0	1500	10.0	32.0
MS-1650-11.0	1650	11.0	30.8
MS-1800-12.0	1800	12.0	26.4
MS-1950-13.0	1950	13.0	26.0
MS-2100-14.0	2100	14.0	22.4
MS-2250-15.0	2250	15.0	21.0

✓ Proizvođač zadržava pravo na unošenje bilo kakvih izmena u konstrukciju i kompletiranje grejnih prostirki koje neće pogoršati korisnička svojstva i karakteristike proizvoda, bez prethodnog obaveštavanja.

14. GARANTNI LIST (POPUNJAVA I TRGOVAČKA I MONTAŽNA ORGANIZACIJA)

❗ Obavezno je za popunjavanje. Za proizvod koji nema popunjen garantni list garancijske obaveze ne važe.

Popunjavanje trgovačka organizacija

Sistem Heatline® na bazi grejnih prostirki koristi se: za zagrevanje _____

_____ (navesti tip prostorije)

ukupne površine _____ m²

sistem je postavljen na površini _____ m²

Visina plafona prostorije _____ metara

Sprat _____

Komplet sistema Heatline® na bazi grejnih prostirki:

Grejna prostirka _____ (model)

Fabrički broj proizvoda _____

Datum prodaje _____ 20 ____ g.

Prodavac _____ / _____ / _____ (potpis)

Pečat prodavnice _____

Popunjavanje montažna organizacija

Naziv montažne organizacije (pravno lice ili individualni preduzetnik), sa kojim je zaključen ugovor na obavljanje radova _____

Licenca ili druga dozvola br. _____

Kontaktni podaci montažne organizacije _____

Ime i prezime montera-električara koji obavlja montažu _____

Kontaktni podaci montera-električara _____

Izmereni parametri grejne prostirke:

Temperatura u prostoriji: _____ °C

Datum montaže _____ 20 ____ g.

Potpis, dešifrovanje potpisa, pečat _____

Izmereni parametri grejne prostirke:

Faza	Otpor grejne sekcije, Ohm	Odstupanje od tabelarnih vrednosti, %	Otpor izolacije grejne sekcije, Mom
Pre polaganja (razdeo 8)			
Posle polaganja (razdeo 10.1, t.8)			
Posle nanošenja montažne smeše (razdeo 10.1, t.9)			
Posle sušenja montažne smeše (razdeo 10.1, t.10)			

Šema razmeštaja grejnih prostirki u grejanoj prostoriji (SLA5).

Popunjavanje montažna organizacija ili monter koji je obavio montažu toplog poda.

Datum montaže _____ 20 ____ g.

Potpis, dešifrovanje potpisa, _____

15. GARANCIJSKE OBAVEZE

Proizvođač garantuje odgovarajući kvalitet kompleta toplog poda Heatline® na bazi grejnih prostirki i njegovo funkcionisanje tokom čitavog garantnog roka, pod uslovom da se pridržavate uputstava za ugradnju i upotrebu.

❗

Garantni rok je 25 godina od dana prodaje.

Ako tokom garantnog roka dođe do neke neispravnosti koja je posledica konstrukcije poda, tehnologije izrade ili upotrebljenih nekvalitetnih materijala za njegovu izradu, proizvođač garantuje da će obaviti besplatne popravke proizvoda, dela proizvoda ili njegove kompletne zamene, bez naknade troškova vezanih za demontažu poda.

Proizvođač se obavezuje da će obaviti popravke u garantnom roku ukoliko ste se pridržavali svih zahteva u pogledu ugradnje i upotrebe, uz dostavljanje na uvid popunjenog garantnog lista.

Po pitanjima reklamacija, servisiranja u garantnom roku, treba se obratiti u trgovačku organizaciju koja vam je prodala ovaj proizvod.

❗ Garancija ne važi:

1. U slučaju nesaobraznosti marke kompleta toplog poda koja je navedena u uložku-etiketi, površine i namene prostorije u kojoj je ugrađen komplet toplog poda.
2. U slučaju ako nemate uložak-etiketu i račun za kupljeni proizvod koji je prodavac popunio na propisani način.
3. U slučaju ako imate nepopunjeni ili delimično popunjeni Garantni list razdeo 14.
4. U slučajevima kada nisu ispoštovani propisi za montažu i priključivanje kompleta Heatline®, koji su navedeni u ovom uputstvu.
5. U slučajevima kada ne postoje šeme montaže kompleta toplog poda sa navedenim datumom obavljene montaže, dimenzije i potpis stručnog lica (električara) koje je obavilo montažu (razdeo 14).
6. U slučajevima kada proizvod nije korišćen prema njegovoj nameni.
7. Ako su prekršena pravila za korišćenje kompleta toplog poda.
8. U slučajevima kada ste samostalno vršili demontažu i popravke proizvoda.
9. U slučajevima kada su prisutna mehanička oštećenja na proizvodu, kao i u slučajevima kada nisu bili ispoštovani propisi za prevoz i skladištenje proizvoda.

16. POTVRDA O PRIJEMU

Topli pod Heatline® na bazi grejnih prostirki prošao je fabrička ispitivanja i isti se može koristiti prema njegovoj nameni.

Datum proizvodnje _____

Pečat Službe tehničke kontrole _____

17. PROIZVOĐAČ

DOO "Proizvodna Kompanija HITLEANE"

140000 Ljuberci, Moskovska oblast,

ul Hljebozavodska, br. 8a.

Tel./faks 8(800)-333-58-25 višekanalni (pozivi iz Rusije

su besplatni), +7(495)-988-17-73, +7(495)-902-60-45

CONTENT

1. General	20
2. Designation of Underfloor Heating Mat.....	21
3. Underfloor Heating Mat Contents	21
4. Installation Conditions.....	21
5. Installation Tools	21
6. Heatline® Underfloor Heating Mat	21
7. Thermostat.....	22
8. Preparation for Installation	22
9. Wiring System.....	22
10. Heatline® Underfloor Heating Mat Installation	22
10.1. Heatline® Heating Mat Installation	23
10.2. Procedure for Connecting Heatline® Single-Core Wire Underfloor Heating Mat to the Thermostat	23
10.3. Procedure for Connecting Heatline® Double-Core Wire Underfloor Heating Mat to the Thermostat	24
11. Heatline® Underfloor Heating Mat Switch Connection and Operation	24
12. Safety	24
13. Heatline® Underfloor Heating Mat Parameters.....	25
14. Warranty Certificate (to be filled in by trade companies and installation companies).....	26
15. Statement of warranty.....	26
16. Test Certificate	27
17. Manufacturer	27

1. GENERAL

Thank you for buying Heatline® Underfloor Heating Mats manufactured by HEATLINE Manufacturing Company LLC, Russia.

Using the most up-to-date technologies and materials of the highest quality when manufacturing this product has made Heatline® trademark popular and trustworthy. Heatline® Underfloor Heating Mats are manufactured in strict compliance with international standards guaranteeing reliability and safety. The manufacturer, HEAT LINE Manufacturing Company LLC, has international GOST ISO 9001-2011 (ISO 9001:2008) GOST P ISO 14001-2007 (ISO 14001:2004) GOST 12.0.230-2007 (O4SAS 1800:2007) quality certificate.

- Before installing the Kit, carefully read this instruction manual that gives step by step directions for installing the Heatline® Underfloor Heating Mats.
- The heating Mats and the temperature controller should be installed ONLY by a trained professional (electrician), who has relevant professional experience and the proper tools to do the work!
- Neither the manufacturer, nor the retailer takes ANY responsibility for ANY breakdowns, poor conditions, injuries, or permanent disabilities caused by the improper installation of this equipment!
- Read the label details and compare the type of the Underfloor Heating Mats mentioned on the label with the type on the box. Make sure that the Kit you have chosen fits your rooms. It is important to take careful measurements. Keep the label and related paperwork until the end of the warranty period. Without the label the warranty is INVALID!

DESIGNATIONS EMPLOYED:

Please look at the legends used in the manual:

STOP Prohibited. Used to designate a prohibition of an action. A failure to comply with this recommendation may cause this product to malfunction and cause personal injury.

! Important. Used for specifically important items and installation rules.

✓ Note. This symbol marks additional useful information that is not necessarily related to the purchased product directly.

COPYRIGHT

© All copyrights are protected, 2019 HEAT LINE MC LLC.

Reproduction, transfer, distribution, translation or any other processing, including electronic and digital, of this guide or any of its parts, is prohibited without prior written consent of HEAT LINE MC LLC.

TRADEMARK

logo is **Heatline** a registered trademark of HEAT LINE MC LLC

2. DESIGNATION OF UNDERFLOOR HEATING MAT

Heatline® thin Underfloor Heating Mats are designed to provide an additional heat source in rooms with a ceiling height of no more than 4 meters. The heat supply is a heating unit attached to a special fiberglass mesh and laid in brick glue. It can be used on any floors with concrete foundation including where there are floor structure height limitations (it doesn't require screed coating).

✓ If you are going to heat a balcony, a recessed balcony, a winter garden, a room with 4 m ceiling or higher, or plan to use electric underfloor heating as a main source of heat, seek professional advice from HEAT LINE MC LLC at 8-800-333-58-25 (free from the Russian Federation).

3. UNDERFLOOR HEATING MAT CONTENTS (FIGURE A1)

The Heatline® Thin Underfloor Heating Mats (Figure A1) include the following components:

1. **HL PPPP-SS** single-core heating mat, where PPPP is nameplate power, W, SS is mat area, m² or **MS PPPP-SS** double-core heating mat, where PPPP is nameplate power, W, SS is a mat area, m²
2. Flexible corrugated pipe for temperature sensor installation.
3. Passport manual for underfloor electric heating system installation.
4. Inner label.
5. Packaging.

4. INSTALLATION CONDITION

The installation is allowed at room temperatures not lower than +10 °C and relative humidity not more than 80%.

5. INSTALLATION TOOLS

- 5.1. Perforating puncher/hammer drill.
- 5.2. Slitting tool/wall chaser.
- 5.3. Flat nose pliers.
- 5.4. Cutting pliers.
- 5.5. Crimping pliers.
- 5.6. Set of screwdrivers.
- 5.7. Stripper.
- 5.8. Ohmmeter.
- 5.9. Megohmmeter.
- 5.10. Tester (voltage detector).
- 5.11. Tape ruler.
- 5.12. Earthing switch.
- 5.13. Lead pencil.
- 5.14. Painter's tape.

6. HEATLINE® UNDERFLOOR HEATINGMAT

A heating mat is a heating unit made of a shielded single-core or double-core heating cable attached to fiberglass mesh. It includes installation wiring and reliable sleeve couplings. Since the cable is already attached to the mesh, selection of installation spacing is not required. This reduces the risk of damage during installation.

✓ Mats parameters are mentioned in section 13 on page 25

7. THERMOSTAT

A heating mat is controlled by a thermostat that provides accurate and optimum temperature regulation both in respect to comfort and energy savings.

- ❗ A thermostat is not included in the Kit and must be bought separately.
- STOP It is strictly PROHIBITED to put in a heating mat without a thermostat!
You can buy thermostats manufactured by HEAT LINE MC LLC

8. PREPARATION FOR INSTALLATION

- ✔ Before you start installing Heatline® system we recommend you should make sure that you have chosen the right kit that will fit your rooms.
We recommend you should place heating mats in such a way so as not to have legless furniture above. Lay heating mats only on an area that is free of heavy furniture (Figure. A2).

To fit a heating mat into a heated area shape. The mesh under the cables should be carefully cut into sections without damaging the heating cable. When laying the heating mats, don't allow the heating cables to overlap.

- ❗ The same heating mat cannot be used for heating rooms of various types (for example, a bathroom and a passage way). In such rooms, different heating mats with their own thermostats should be installed

Using an ohmmeter at room temperatures about 20 °C, measure the heating unit resistance. Compare the measured resistance with the tabular resistance, page 25, section 13. The difference between a measure value and a tabular value should not exceed 15%. If difference exceeds 15%, inquire with the retailer.
Also, using a megohmmeter, measure resistance of the heating unit insulation. Its value should not be less than 1,000 mega ohm. If this value is less than 1,000 mega ohm, a heating panel should not be installed.

- ❗ Include the measured data into the Warranty Certificate, page 26, section 14.

9. WIRING SYSTEM

The standard wiring, according to the Electrical Installations Code, version of 2001, withstands the following currents and loads corresponding to the capacity:

Conductor material	Core section with earthing	Core section without earthing	Full load amperage, A	Peak power, kW
Copper	3x1,5	2x1,5	16	3,5
Aluminium	3x2,5	2x2,5	16	3,5

We recommend installing ground fault circuit interrupters or a differential breaker.

- ❗ Ground fault circuit interrupters or a differential breaker should be required to be used when underfloor heating mats are installed in wet rooms (bathrooms, swimming pools, saunas, etc).

10. HEATLINE® UNDERFLOOR HEATING MAT INSTALLATION

- ❗ Heatline® Thin Underfloor Heating Mats are not intended to be used in place of reflective thermal insulation.

Floor tiles can be laid directly onto the heating mats. It is required to be very careful so as not to damage the heating cable. The adhesive solution thickness should not be less than 8 mm.

A heating mat should be laid in such a way so as to be at the distance of not less than 100 mm from other heating devices, for example, a dropping heat pipe and other heating pipes.

When being installed, a heating mat should not come in contact with chemicals or other harmful substances. The minimum installation temperature is +10 °C.

- ✔ The installed underfloor heating can only be used after the brick glue is fully dried. The complete drying time for the adhesive solution must be followed in accordance with the applied brick glue guide.

10.1. HEATLINE® UNDERFLOOR HEATING MAT INSTALLATION

1. Choose and prepare a thermostat location on a wall. It shall be installed on the wall in the most convenient location so as not to hinder moving any furniture.
 - ❗ Thermostats controlling the heating of room with a very humid environment (bathrooms, saunas, swimming pools) should be installed outside such rooms.
2. Make grooves in the walls for the wiring, the wiring leads and the temperature sensor.
3. Prepare a 20x20 mm groove in the floor for the temperature sensor with a connector wire that is placed in a corrugated pipe.
4. Prepare the floor surface: the floor base should be screeded, the surface should be thoroughly cleared of dust and rubbish, preferably it should be precoated.
5. The temperature sensors should be placed in a corrugated pipe, which is part of the underfloor heating mat. The sensor should be inside the pipe near its end. The pipe with the sensor should be placed in the prepared groove between heat mat coils and should be connected to the thermostat.
 - ❗ To prevent the pipe end with the sensor from getting into the glue, seal it with painter's tape.
6. Fill the groove with the adhesive solution for binding the tiles.
7. Place a heating mat fixing it to the surface using auxiliary aids.
8. Bring out double-core heating mat lead (both leads in case of a single-core heating mat) to the thermostat location through the grooves prepared on the wall. Check visually that there is no break of wire.
Using an ohmmeter, measure the heating unit resistance, and, using the megohmmeter, measure the heating unit insulation as it is described in section 8, page 22.
- ❗ Introduce the measurement data into the Warranty Certificate, page 26, section 14.
9. A 5 to 8 mm thick layer of brick glue should be poured onto the tiles.
Using the ohmmeter, measure the heating unit resistance, and using the megohmmeter, measure the heating unit insulation as it is described in section 8, page 22.

- ❗ Introduce the measurement data into the Warranty Certificate, page 26, section 14.

In the event that the measured parameters are within the standard values, let the brick glue layer get fully dried in compliance with the brick glue preparation and use guide.

10. After the brick glue gets fully dried, once again, using the ohmmeter, measure the heating unit resistance, and using the megohmmeter, measure the heating unit insulation as it is described in section 8, page 22.
 - ❗ Enter the measurement data into the Warranty Certificate, page 26, section 14.
11. In compliance with the thermostat and heating mat passport manuals, connect the heating mat and the temperature sensor to the thermostat; power up the thermostat and ground it (section 10.2 or 10.3).
 - ❗ Only after you have made sure that all your measured data comply with the standards you can start installing ceramic tiles.
12. Lay ceramic tiles using a newly prepared adhesive solution.
13. After the adhesive solution gets fully dried the Heatline Underfloor Heating Mat is ready to be used.

10.2. PROCEDURE FOR CONNECTING HEATLINE® SINGLE-CORE WIRE UNDERFLOOR HEATING MAT TO THE THERMOSTAT

- ❗ To properly connect a single-core wire heating mat to the thermostat, BOTH the leads should be brought into the thermostat housing.

Before a heating unit is connected to the thermostat, make sure that the leads are tagged and labeled (Figure A3). Power wiring labeled "N" and "L" is connected to the cable core and is powered up to the thermostat terminals: N1-zero; L1-phase.

Power wiring labeled "PE" is connected to the cable screening braid. Both wires get connected to the existing earth loop.

10.3. PROCEDURE FOR CONNECTING HEATLINE® DOUBLE-CORE WIRE UNDERFLOOR HEATING MAT TO THE THERMOSTAT

❗ To properly connect a double-core wire heating mat to the thermostat, the lead should be brought into the thermostat housing.

Before a heating unit is connected to the thermostat, make sure that the leads are tagged and labeled (Figure A4).

Power wiring labeled "N" and "L" is connected to the cable core and is powered up to the thermostat terminals: N1-zero; L1-phase.

Power wiring labeled "PE" is connected to the cable screening braid. Both wires get connected to the existing earth loop.

11. HEATLINE® UNDERFLOOR HEATING MAT SWITCH CONNECTION AND OPERATION®

The Heatline Underfloor Heating Mat can be switch connected only after the brick glue gets fully dried.

⊘ Drying of screed coating and brick glue with the Heatline® Underfloor Heating Mat is strictly prohibited!

Switch on the thermostat and give it a desirable heating level. When switching on the Heatline® system for the first time, the heated floor feeling may appear after a significant time period. Don't worry and let the system fully heat the floor surface which usually takes 72 hours.

12. SAFETY

❗ To introduce any changes in the mat structure, with the exception of cutting mesh, when placing, shall not be allowed.

⊘ To change the lead wires at your discretion, breaking connections in the manufactured coupling shall not be allowed.

To introduce any changes in the thermostat structure at your discretion shall not be allowed.

To hook up the rolled heating to the mains shall not be allowed.

To hook up the heating mats, whose voltage does not comply with the operational voltage mentioned in the heating mat user's manual, labels or packaging, shall not be allowed.

To carry out works on thermostat installation and repairs without switching off the voltage shall not be allowed.

The connection of the system should be carried out by a trained electrician.

To use heating mat without a minimum layer of brick glue that fully covers the heating cable shall not be allowed.

The heating mats should be filled carefully and evenly, spreading the adhesive solution for tightening the tiles throughout the surface, avoiding air void formations around the heating cable.

Nails, studs should not be hammered or nailed and self-tapping screws should not be threaded into the floor surface, under which the heating mat is installed.

When any of the above happens, the manufacturer denies all liability!

13. HEATLINE® UNDERFLOOR HEATING MATS PARAMETERS

Heatline-HL Single-Core Heating Mat

Type	Power, W	Laying area, m ²	Resistance, Ohm (±15%)
HL-75-0.5	75	0.5	665.0
HL-150-1.0	150	1.0	320.0
HL-225-1.5	225	1.5	215.0
HL-300-2.0	300	2.0	156.0
HL-375-2.5	375	2.5	142.0
HL-450-3.0	450	3.0	108.0
HL-525-3.5	525	3.5	92.0
HL-600-4.0	600	4.0	76.8
HL-750-5.0	750	5.0	60.5
HL-900-6.0	900	6.0	55.2
HL-1050-7.5	1050	7.5	46.2
HL-1200-8.0	1200	8.0	40.0
HL-1350-9.0	1350	9.0	34.2
HL-1500-10.0	1500	10.0	32.0
HL-1650-11.0	1650	11.0	29.7
HL-1800-12.0	1800	12.0	26.4
HL-1950-13.0	1950	13.0	26.0
HL-2100-14.0	2100	14.0	22.4
HL-2250-15.0	2250	15.0	21.0

Heatline-MS Double-Core Heating Mat

Type	Power, W	Laying area, m ²	Resistance, Ohm (±15%)
MS-75-0.5	75	0.5	612.5
MS-150-1.0	150	1.0	333.0
MS-225-1.5	225	1.5	215.0
MS-300-2.0	300	2.0	147.2
MS-375-2.5	375	2.5	124.0
MS-450-3.0	450	3.0	107.4
MS-525-3.5	525	3.5	91.0
MS-600-4.0	600	4.0	73.6
MS-750-5.0	750	5.0	63.0
MS-900-6.0	900	6.0	50.4
MS-1050-7.5	1050	7.5	47.6
MS-1200-8.0	1200	8.0	38.4
MS-1350-9.0	1350	9.0	39.6
MS-1500-10.0	1500	10.0	32.0
MS-1650-11.0	1650	11.0	30.8
MS-1800-12.0	1800	12.0	26.4
MS-1950-13.0	1950	13.0	26.0
MS-2100-14.0	2100	14.0	22.4
MS-2250-15.0	2250	15.0	21.0

✓ The manufacturing plant retains the right to introduce any changes in the heating mat structure and configuration, which degrade the end-user performance and item characteristics, without prior notification.

14. WARRANTY CERTIFICATE (TO BE FILLED IN BY A TRADE OR INSTALLATION COMPANY)

❗ It is required to be filled in. The warranty liabilities shall not cover products without a completed Warranty Certificate.

To be filled in by a trade company

Heatline® Underfloor Heating Mats are used:
for heating _____
(a type of rooms to be mentioned)
of total area _____ m²
The system have been installed on the area of _____ m²
The room ceiling height is _____ meters
Floor _____
Heatline® Underfloor Heating Mats:
Heating mat _____ (type)
Product manufacturing number _____
Date of sale _____ 20 ____ yr.
Seller _____ / _____ /
(signature)

Shop stamp _____

To be filled in by the installation company

Name of the installation company (legal person or individual entrepreneur), whom the job contract has been concluded with _____

License or any other permit
№ _____
Installation company contact information _____

Full name of the electrician who has installed the heating mats _____

The electrician's contact information _____

Measured parameters of a heating mat:
Room temperature: _____ °C
Installation date _____ 20 ____ yr.
Signature, print full name, seal _____

Measured parameters of a heating mat:

Stage	Heating Unit Resistance, Ohm	Variation from tabular data, %	Heating Unit Insulation Resistance, M Ohm
Before placing (Section 8)			
After placing (Section 10.1, Clause 8)			
After the brick glue is coated (Section 10.1, Clause 9)			
After the brick glue gets dried (Section 10.1, Clause 10)			

To be filled in by the installation company or by the installation fitter, who has installed the Underfloor Heating Mat. (Figure. A5)

Date of installation _____ 20 ____ yr.
Signature, print full name _____

15. STATEMENT OF WARRANTY

❗ The manufacturing company guarantees good quality compliance of Heatline® Underfloor Heating Mats and their performance for the whole duration of the warranty period provided the operation and installation manual is complied with.

The warranty period is 25 years from the date of sale.

If, within the warranty period, there appears a defect related to imperfect design, manufacturing technique or application of poor quality materials the manufacturing company guarantees charge-free repairs of the product, its part or its full replacement without requesting any compensation of expenses related to the stripping down of the product.

The manufacturing company undertakes to carry out warranty repairs of the system in case you meet all the installation and operation requirements, upon presenting the certificate.

On the issue of reclaims and warranty servicing, the trade company that has sold you this product should be enquired with.

❗ The Warranty does not cover the following:

- In the event that the Underfloor Heating Mat type mentioned in the inner label does not comply with the area and designation of the room where the Underfloor Heating Mat is installed.
- In the event that a inner label and the product sales receipt filled in respectively by the product seller are lacking.
- In the event that a fully or partially filled in Warranty Certificate is lacking - Section 14
- In the event that Heatline® Underfloor Heating Mat installation and connection rules mentioned in this manual have not been complied with.
- In the events that an Underfloor Heating Mat installation diagram mentioning the installation date, sizes and signatures of the professional (electrician) who has installed the heating mat are lacking (Section 14).
- In the event that the product has been used for purposes other than intended.
- The Underfloor Heating Mats installation rules have been not been followed.
- In case of product stripping and repairs that have been done were not completed by a professional.
- In the event that the product has been mechanically damaged, as well as transportation and storage rules have not been complied with.

16. TEST CERTIFICATE

Heatline® Underfloor Heating Mats have been tested by the manufacturer and are classified as fit for operation.

Date of issue _____

Stamp of Quality Control Department _____

17. MANUFACTURER

HEAT LINE Manufacturing Company LLC
8a Khlebozavodskaya Street, Lyubertsy,
Moscow Region 140000.
Telephone/Fax 8(800)-333-58-25 multichannel
(phone calls from Russia are free),
+7(495)-988-17-73, +7(495)-902-60-45

INHALT

1. Allgemeines	28
2. Anwendung des Sets.....	29
3. Set inklusive Zubehör	29
4. Montagebedingungen	29
5. Werkzeugliste	29
6. Heizmatte Heatline®	29
7. Thermostat.....	30
8. Montagevorbereitung.....	30
9. Elektroleitung.....	30
10. Montage der Fußbodenheizung Heatline® auf Basis von Heizmatten	30
10.1. Installationsverfahren von Heizmatten Heatline®	31
10.2. Anschlussverfahren von Einader-Heizmatte zum Thermostat.....	31
10.3. Anschlussverfahren von Zweiader-Heizmatte zum Thermostat	32
11. Inbetriebnahme der Heizmatte Heatline®	32
12. Sicherheitsvorschriften.....	32
13. Parameter der Fußbodenheizung Heatline® auf Basis von Heizmatten	33
14. Garantieschein (wird von Verkäufer und von Elektroinstallateur ausgefüllt)	34
15. Garantiebestimmungen	34
16. Annahmestütigung	35
17. Hersteller	35

1. ALLGEMEINES

Sehr geehrter Kunde!

Vielen Dank, dass Sie sich für ein Fußbodenheizung-Set Heatline® auf Basis von Heizmatten von «Produktionsfirma Heatline» GmbH aus Russland entschieden haben. Die Verwendung moderner Technologien und Materialien von höchster Qualität bei der Herstellung macht die Marke Heatline® beliebt und gibt Vertrauen in Qualität. Fußbodenheizung Heatline® auf Basis von Heizmatten wurde streng nach internationalen Standards hergestellt, die Betriebszuverlässigkeit und Sicherheit garantieren. «Produktionsfirma Heatline» GmbH verfügt über ein internationales Qualitätszertifikat GOST (staatlicher Standard) ISO 9001:2011 (ISO 9001:2008) GOST RUS ISO 14001:2007 (ISO 14001:2004) GOST 12.0.230-2007 (04SAS 1800:2007).

- Lesen Sie bitte diese Anleitung zur Regelung der Arbeitsabfolge bei der Installation der Fußbodenheizung Heatline® auf Basis von Heizmatten vor Beginn der Verlegearbeiten sorgfältig!
- Die Montage, Inbetriebnahme und der Elektroanschluss der Heizmatten und des Thermostats dürfen NUR durch einen Elektrofachmann mit geeignetem Werkzeug durchgeführt werden!
- Der Hersteller und der Verkäufer haften nicht für BELIEBIGE Schäden, Fehlfunktionen, Verletzungen oder Verstümmelungen, die durch unqualifizierte Montage dieses Sets entstehen!
- Schauen Sie sich den Kassenbeleg und vergleichen Sie bitte die Marke der Fußbodenheizung, der auf dem Kassenbeleg angegeben ist, mit der Marke auf der Verpackung. Stellen Sie sicher, dass das von Ihnen gewählte Set für Ihr Raum geeignet ist. Bewahren Sie bitte Kassenbeleg und Garantieschein bis zum Ende der Garantiefrist auf. Ohne Kassenbeleg und Garantieschein erstreckt sich die Garantie auf Fußbodenheizung NICHT!

ERLÄUTERUNG BEZEICHNUNGEN

Bitte lesen Sie die Bezeichnungen und Symbole, die in dieser Anleitung verwendet werden:

Verboten. Wird für die Bezeichnung des Verbots dieser oder jener Handlung verwendet. Die Nichteinhaltung dieser Empfehlung kann sowohl zu Fehlfunktionen des Produkts selbst als auch zu möglichen Gesundheitsschäden anderer Leuten führen.

Achtung. Zum Markieren besonders wichtiger Punkte und Installationsregeln.

Notiz. Dieses Symbol kennzeichnet zusätzliche nützliche Informationen, die nicht notwendigerweise direkt mit dem gekauften Produkt zusammenhängen.

COPYRIGHT

© Alle Rechte vorbehalten, 2019 «Produktionsfirma Heatline» GmbH

Die Wiedergabe, die Übertragung, den Vertrieb, die Übersetzung oder jede andere Überarbeitung einschließlich in der elektronischen und digitalen vorliegenden Vorlagen, diese Anweisung oder ihrer beliebigen Teile sind ohne vorläufige schriftliche Einwilligung «Produktionsfirma Heatline» GmbH verboten.

HANDELSMARKE

Logotype **Heatline** ist eine eingetragene Marke von «PK Heatline» GmbH

2. ANWENDUNG DES SETS

Set Fußbodenheizung Heatline® auf Basis von Heizmatten ist als Zusatzheizung oder als Vollheizung unter Berücksichtigung des Wärmebedarfes für Räumen mit einer Deckenhöhe von maximal 4 Metern vorgesehen. Die Wärmequelle ist eine Dünnbettheizmatte, die auf einem speziellen am Glasfasernetz befestigt ist und in Fliesenkleber verlegt wird. Es eignet sich für alle Böden mit Betonbasis einschließlich, wo es Einschränkungen für die Höhe der Bodenkonstruktion gibt (erfordert keine obligatorische Herstellung von Estrich).

Wenn Sie eine Loggia, einen Balkon, einen Wintergarten, einen Raum mit einer Deckenhöhe von 4 Metern oder mehr heizen oder einen elektrischen Fußboden als Hauptwärmequelle verwenden möchten, wenden Sie sich bitte an «PK Heatline» GmbH telefonisch 8-800-333-58-25 (kostenlos für Russland).

3. SET INKLUSIVE ZUBEHÖR (BILD A1)

Set Dünnbett-Fußbodenheizung Heatline® auf Heizmatte-Basis (Bild A1) hat folgende Zubehör:

1. **HL PPPP-SS** Heizmatte auf Basis von einadriges Kabels, wo PPPP - Nominalleistung, W, SS - Fläche der Heizmatte, m²
MS PPPP-SS Heizmatte auf Basis von doppel-adriges Kabels, wo PPPP - Nominalleistung, W, SS - Fläche der Heizmatte, m²
2. Flexible Wellrohr für die Montage des Temperatur sensors.
3. Montageanweisung-Pass für die Installation der elektrischen Fußbodenheizung.
4. Etikett-Beilage.
5. Verpackung.

4. MONTAGEBEDINGUNGEN

Die Verlegung ist bei einer Raumtemperatur von mindestens +10 °C und einer relativen Luftfeuchtigkeit von höchstens 80% zulässig.

5. WERKZEUGLISTE

- 5.1. Perforator/Schlagbohrmaschine.
- 5.2. Mauernutfräse.
- 5.3. Drahtzange.
- 5.4. Drahtschneider.
- 5.5. Crimper (Crimp-Werkzeug).
- 5.6. Schraubendreher-Set.
- 5.7. Abisolierwerkzeug.
- 5.8. Ohmmesser.
- 5.9. Megohmmeter.
- 5.10. Schraubendreher-Tester (Spannungsindikator).
- 5.11. Maßband.
- 5.12. Elektrotechnisches Messer.
- 5.13. Bau Bleistift.
- 5.14. Klebeband.

6. HEIZMATTE HEATLINE®

Die Heizmatte ist ein Heizabschnitt aus abgeschirmtes einadriges oder zweiadriges Heizkabel, das am Glasfasernetz befestigt ist. Heizmatte ist mit Anschlusssenden (Installation-Drähten) und zuverlässigen Verbindungsmuffen ausgestattet. Durch die Befestigung des Kabels auf dem Glasfasernetz ist es nicht notwendig, den Stapelschritt zu wählen, was die Wahrscheinlichkeit einer Beschädigung des Kabels während der Installation verringert.

Parameter der Heizmatten sind in P.13. auf S. 33 angegeben

7. THERMOSTAT

Die Heizmatte wird durch einen Thermostat gesteuert, der eine präzise und optimale Temperaturregelung für Komfort und Energieeinsparung ermöglicht.

❗ Der Thermostat ist nicht im Fußbodenheizung-Set Heatline® auf Heizmatten-Basis enthalten und muss separat gekauft werden.

ⓘ Die Verwendung einer Heizmatte ohne Thermostat ist strengstens VERBOTEN! Sie können Thermostat aus der von der Firma «PK Heatline» GmbH hergestellten Produktpalette kaufen.

8. MONTAGEVORBEREITUNG

✔ Bevor Sie mit der Installation des Systems Heatline® beginnen, empfehlen wir Ihnen, sicherzustellen, dass Sie für Raum passendes Set ausgewählt haben.

Eine Verlegung unter aufstehenden Möbeln ist nicht zulässig. Wir empfehlen, die Heizmatten so zu verlegen, dass die Möbel ohne Beine nicht darüber stehen. Legen Sie Heizmatten nur in einem Bereich, das frei von schweren Möbeln ist (Bild A2).

Die im Verlegeplan vorgegebene Form der zu beheizten Fläche wird erreicht, in dem das Glasfasergewebe an der vorgesehenen Wendestelle durchgeschnitten wird. Das Glasfasernetz muss man unter dem Kabel vorsichtig in Stücke durchschneiden. Achten Sie jedoch darauf, keine Kabel durchzuschneiden. Bei der Verlegung darf das Heizkabel nicht aufeinander verlegt werden.

❗ Sie können nicht dieselbe Heizmatte zum Heizen verschiedener Zimmertypen verwenden (z. B. Badezimmer und Flur). In solchen Räumen müssen separate Heizmatten mit eigenem Thermostat installiert werden.

Messen Sie mit einem Ohmmeter bei einer Umgebungstemperatur von etwa 20 °C den Widerstand der Heizmatte. Passen Sie den gemessenen Widerstand an die Prüftabelle an, S. 33, Abschnitt 13. Die Differenz zwischen dem gemessenen Wert und dem Prüftabellenwert sollte 15% nicht überschreiten. Wenn die Differenz 15% übersteigt, dürfen Heizmatten nicht verwendet werden. Wenden Sie sich bitte an den Verkäufer dieses Produkts. Messen Sie bitte mit einem Megohm Meter den Isolationswiderstand der Heizmatte. Gemessener Wert muss mindestens 1000 Megaohm sein. Wenn dieser Wert kleiner als 1000 Megaohm ist, Sie können die Heizmatte nicht montieren, wenden Sie sich an den Verkäufer dieses Produkts.

❗ Tragen Sie bitte die gemessenen Werte in Garantieschein ein, S.34, Abschnitt 14.

9. ELEKTROLEITUNG

Die Standard-Verdrahtung, nach der PUE (Regeln der Elektroinstallationseinheit, Ausgabe 2001) hält die folgenden Ströme und die entsprechenden Strombelastungen:

Stromleitermaterial	Aderdurchmesser mit Erdkontakt	Aderdurchmesser ohne Erdkontakt	Max. Laststrom, A	Max. Leistung, kW
Kupfer	3x1,5	2x1,5	16	3,5
Aluminium	3x2,5	2x2,5	16	3,5

Für Ihre Sicherheit empfehlen wir Ihnen, einen FI-Schalter (Schutzabschaltung) oder einen Fehlerstromschutzschalter zu installieren.

❗ Den FI-Schalter (Schutzabschaltung) oder den Fehlerstromschutzschalter müssen verwendet werden, wenn Fußbodenheizung in feuchten Räumen (Badezimmer, Pools, Saunen usw.) installiert wird.

10. MONTAGE DER FUSSBODENHEIZUNG HEATLINE® AUF BASIS VON HEIZMATTEN

❗ Die Dünnbett-Fußbodenheizung Heatline® verwendet nicht reflektierende Wärmeisolierung.

Das Verlegen von Fliesen auf die Heizmatte ist sofort erlaubt. Gleichzeitig ist darauf zu achten, dass das Heizkabel nicht beschädigt wird. Die Fliesenkleber-Dicke soll mindestens 8 mm betragen. Die Heizmatte mindestens 100 mm entfernt von leitfähigen Teilen des Gebäudes (z.B. Wasserleitung) einbauen. Die Heizmatte ist unbedingt von anderen Wärmequellen wie Beleuchtungseinrichtungen und Kamine zu trennen. Während der Verlegearbeiten ist darauf zu achten, dass die Heizmatten möglichst nicht chemisch aktiven oder anderen aggressiven Substanzen ausgesetzt werden. Die niedrigste Verlege Temperatur der Heizmatten beträgt +10 °C.

✔ Inbetriebnahme der montierten Fußbodenheizung ist erst möglich, nachdem der Fliesenkleber vollständig getrocknet ist. Beachten Sie generell die Verarbeitungshinweise der Baustoffhersteller. Fliesenkleber muss für die Fußbodenheizung geeignet

sein. Der Zeitpunkt des vollständigen Trocknens von Fliesenklebers wird gemäß den Anweisungen der verwendeten Fliesenmischung eingestellt.

10.1. INSTALLATIONSVERFAHREN VON HEIZMATTEN HEATLINE®

1. Wählen Sie die Stelle für Thermostat auf der Wand aus und bereiten Sie diese Stelle vor. Thermostat soll an einer Stelle im Raum montiert werden, die für die Bedienung leicht zugänglich ist.

❗ Die Temperaturregelung der Räume mit hoher Luftfeuchtigkeit (Bäder, Saunen, Schwimmbäder) soll außerhalb dieser Räume installiert werden.

2. Fräsen Sie bitte dort, wo der Temperatursensor, das Netzkabel und Anschlüssen der Heizmatte verlaufen sollen, mit einer Fräse jeweils eine Nut in Wand.

3. Bereiten Sie bitte eine 20-25 mm-Nut im Boden für einen Temperatursensor mit Anschlussdraht vor, der in ein Wellrohr passt.

4. Befreien Sie den Boden anschließend von losen Teilen und reinigen Sie ihn gründlich. Ist der Untergrund glatt und rutschig, empfiehlt es sich Grundierung auf die Oberfläche auf zu tragen.

5. Setzen Sie den Temperatursensor in Wellrohr aus Fußbodenheizung-Set . Der Temperatursensor muss sich in der Nähe des Rohr-Endes befinden. Setzen Sie das Rohr mit dem Temperatursensor in die vorbereitete Nut zwischen den Heizmatten-Windungen und bringen Sie es zum Thermostat.

❗ Schließen Sie Rohr mit einem Abdeckband fest, damit in Rohr-Ende die Fliesenkleber-Lösung nicht kommen kann.

6. Füllen Sie die Nut mit Fliesenkleber-Lösung.

7. Legen Sie die Heizmatte und fixieren die mit Hilfsmitteln an die Oberfläche.

8. Ziehen Sie das Anschlüssen der Zweier-Heizmatte (und beide Anschlüssen der Einader-Heizmatte) durch die vorbereiteten Rillen in Wand zum Thermostat. Überprüfen Sie bitte das Fehlen von Brüchen. Messen Sie bitte den Widerstand der Heizmatte mit einem Ohmmeter und mit einem Megohm Meter den Isolationswiderstand der Heizmatte, wie im Abschnitt 8 beschrieben ist, S.30.

❗ Tragen Sie bitte die gemessenen Werte in Garantieschein ein, S.34, Abschnitt 14.

9. Rühren Sie Fliesenkleber-Lösung nach Anleitung an und bedecken Sie damit die elektrische Fußbodenheizung. Stellen Sie sicher, dass der Heizleiter vollständig mit Fliesenkleber umschlossen wird. Die Füllmasse soll mindesten von 5-8 mm stark sein.

Messen Sie bitte den Widerstand der Heizmatte mit einem Ohmmeter und mit einem Megohm Meter den Isolationswiderstand der Heizmatte, wie im Abschnitt 8, S.30 beschrieben ist.

❗ Tragen Sie bitte die gemessenen Werte in Garantieschein ein, S.34, Abschnitt 14.

Wenn die gemessenen Parameter normal sind, lassen Sie den Fliesenkleber gemäß Herstellerangaben trocknen. Bitte dabei die Angaben des Kleberherstellers beachten.

10. Messen Sie bitte nach dem vollständigen Trocknen des Fliesenklebers noch einmal mit einem Ohmmeter den Widerstand der Heizmatte und mit einem Megohm Meter den Isolationswiderstand der Heizmatte, wie im Abschnitt 8, S.30 beschrieben ist.

❗ Tragen Sie bitte die gemessenen Werte in Garantieschein ein, S.34, Abschnitt 14.

11. Der Anschluss der Heizmatte, des Temperatursensors zum Thermostat ist entsprechend der dem Thermostaten beigelegte Instruktion durchzuführen. Führen Sie bitte den elektrischen Anschluss des Thermostats entsprechend der dem Thermostaten beigelegte Instruktion durch und machen auch Erdung (s. P. 10.2. oder 10.3.)

❗ Prüfen Sie bitte Widerstandswerte und Isolationswerte. Stellen Sie sicher, dass alle gemessene Werte normal sind. Danach können Sie mit dem Verlegen von Keramikfliesen beginnen.

12. Verlegen Sie die Keramikfliesen mit dem neu vorbereiteten Fliesenkleber.

13. Nach dem vollständigen Trocknen die Fußbodenheizung "Heatline" ist einsatzbereit.

10.2. ANSCHLUSSVERFAHREN DER EINADER-HEIZMATTE HEATLINE® ZUM THERMOSTAT

❗ Um eine einadrige Heizmatte ordnungsgemäß mit dem Thermostat zu verbinden, müssen BEIDE Anschlüssen zum Thermostat angebracht sein.

Stellen Sie sicher, dass vor dem Anschließen der Heizmatte zum Thermostat die Anschlüssen mit Markierungen versehen sind (Bild A3).

Die Anschlüssen der Heizmatte mit der Markierung "N" und "L" sind mit dem Heizkabel und mit den Klemmen des Thermostats: N1-Null; L1-Phase verbunden. Die Anschlüssen der Heizmatte mit der Markierung «PE» sind mit der Abschirmungsumflechtung des Heizkabels verbunden. Beide Anschlüssen der Heizmatte verbinden sich mit einem vorhandenen Erdungskreis.

10.3. ANSCHLUSSVERFAHREN DER ZWEIADER-HEIZMATTE HEATLINE® ZUM THERMOSTAT

- ! Um die Zweiaeder-Heizmatte mit dem Thermostat zu verbinden, müssen - Anschlussenden der Heizmatte zum Thermostat angebracht sein.

Stellen Sie sicher, dass vor dem Anschließen der Heizmatte zum Thermostat die Anschlussenden mit Markierungen versehen sind (Bild A4).

Die Anschlussenden mit Markierung «N» und «L» sind mit einem Heizkabel verbunden und werden an die Klemmen des Thermostats: N1-Null; L1-Phase verbunden.

Die Anschlussenden mit der Markierung «PE» sind mit der Abschirmungsumflechtung des Heizkabels verbunden.

11. INBETRIEBNAHME DER HEIZMATTE HEATLINE®

Sie können Fußbodenheizung «Heatline» einschalten, nachdem die Fliesenmischung vollständig getrocknet ist.

- STOP! Es ist strengstens verboten, den Estrich oder Fliesenkleber mit einer eingeschalteten elektrischen Fußbodenheizung Heatline® zu trocknen!

Schalten Sie den Thermostat ein und stellen Sie die gewünschte Heizstufe ein. Wenn Sie das System Heatline® zum ersten Mal einschalten, kann erst nach einiger Zeit das Gefühl eines "warmen Bodens" auftreten. Machen Sie sich keine Sorgen und lassen Sie die Fußbodenheizung vollständig wärmen, normalerweise 72 Stunden.

12. SICHERHEITSVORSCHRIFTEN

- ! Die Konstruktion der Heizmatten darf nicht verändert werden, mit Ausnahme des Abschneidens des Glasfasernetzes beim Verlegen.

Die Zuleitungs- (Installations-) Ader dürfen nicht selbst ersetzt werden, wodurch die vom Hersteller hergestellte Verbindung in der Muffe unterbrochen wird.

Die Konstruktion des Thermostats darf nicht selbst verändert werden.

Heizmatten nicht im aufgerollten Zustand in Betrieb nehmen.

Es ist nicht erlaubt, Heizmatten in das elektrische Netz einzuschalten, deren Spannung nicht der im Pass für die Heizmatte, auf der Markierung oder auf der Verpackung angegebenen Betriebsspannung entspricht.

Es ist nicht gestattet, Arbeiten an der Installation und Reparatur des Thermostats durchzuführen, ohne die Spannung zu unterbrechen.

Der Anschluss der Heizmatten sowie des Thermostats dürfen nur von einem qualifizierten Fachmann vorgenommen werden.

Es ist nicht gestattet, Heizmatten zu verwenden, ohne dass eine Mindestschicht des Fliesenklebers das Heizkabel vollständig bedeckt.

Die Heizmatte mit Fliesenkleber sorgfältig, gleichmäßig einspachteln und sicherstellen, dass der Heizleiter vollständig mit blasenfreiem Fliesenkleber umschlossen wird.

Im Bereich der Fußbodenheizung dürfen keine eindringenden Befestigungsmittel, z.B. gedübelte Schrauben, Nägel, Dübeln oder Schrauben und Schnellbauschrauben eingesetzt werden.

Beim Verstoß irgendwelchen der oben angeführten Forderungen nimmt der Hersteller von sich die Garantieverpflichtungen ab!

13. PARAMETER DER FUSSBODENHEIZUNG HEATLINE® AUF HEIZMATTEN-BASIS

Einader-Heizmatte Heatline-HL

Modell	Leistung, W	Verlegefläche, m ²	Widerstand, Ohm (±15%)
HL-75-0.5	75	0.5	665.0
HL-150-1.0	150	1.0	320.0
HL-225-1.5	225	1.5	215.0
HL-300-2.0	300	2.0	156.0
HL-375-2.5	375	2.5	142.0
HL-450-3.0	450	3.0	108.0
HL-525-3.5	525	3.5	92.0
HL-600-4.0	600	4.0	76.8
HL-750-5.0	750	5.0	60.5
HL-900-6.0	900	6.0	55.2
HL-1050-7.5	1050	7.5	46.2
HL-1200-8.0	1200	8.0	40.0
HL-1350-9.0	1350	9.0	34.2
HL-1500-10.0	1500	10.0	32.0
HL-1650-11.0	1650	11.0	29.7
HL-1800-12.0	1800	12.0	26.4
HL-1950-13.0	1950	13.0	26.0
HL-2100-14.0	2100	14.0	22.4
HL-2250-15.0	2250	15.0	21.0

Einader-Heizmatte Heatline-MS

Modell	Leistung, W	Verlegefläche, m ²	Widerstand, Ohm (±15%)
MS-75-0.5	75	0.5	612.5
MS-150-1.0	150	1.0	333.0
MS-225-1.5	225	1.5	215.0
MS-300-2.0	300	2.0	147.2
MS-375-2.5	375	2.5	124.0
MS-450-3.0	450	3.0	107.4
MS-525-3.5	525	3.5	91.0
MS-600-4.0	600	4.0	73.6
MS-750-5.0	750	5.0	63.0
MS-900-6.0	900	6.0	50.4
MS-1050-7.5	1050	7.5	47.6
MS-1200-8.0	1200	8.0	38.4
MS-1350-9.0	1350	9.0	39.6
MS-1500-10.0	1500	10.0	32.0
MS-1650-11.0	1650	11.0	30.8
MS-1800-12.0	1800	12.0	26.4
MS-1950-13.0	1950	13.0	26.0
MS-2100-14.0	2100	14.0	22.4
MS-2250-15.0	2250	15.0	21.0

- ☑ Der Hersteller behält sich das Recht vor, ohne vorherige Ankündigung Änderungen an Konstruktion und Ausstattung von Heizmatten vorzunehmen, die die Verbrauchereigenschaften und Produkteigenschaften nicht beeinträchtigen.

14. GARANTIESCHEIN(WIRD VON VERKÄUFER UND VON ELEKTROFACHBETRIEB AUSGEFÜLLT)

- ❗ Ausfüllen des Garantiescheins ist erforderlich. Für Waren ohne ausgefüllten Garantieschein gibt es keine Garantie.

Zum Ausfüllen von Verkäufer

Anwendung der Fußbodenheizung Heatline® auf Heizmatten-Basis:

Objekt _____
 Gesamtfläche _____ m²
 Heizmatten verlegt am _____ m²
 Deckenhöhe des Raums _____ m

Stock _____
 Fußbodenheizung-Set Heatline® auf Heizmatten-Basis:
 Heizmatte _____ (Modell)
 Seriennummer des Fußbodenheizung-Sets _____

Verkaufsdatum _____ 20 ____ Jahr
 Verkäufer _____ / _____ / _____
 (Unterschrift)

Stempel von Verkäufers _____

Zum Ausfüllen von Elektro-Fachbetriebs

Name von Elektro-Fachbetriebes (juristische Person oder Einzelunternehmer), mit dem der Dienstleistungsvertrag abgeschlossen wird _____

Lizenz oder anderes Genehmigungsdokument № _____

Kontaktinformationen des Elektro-Fachbetriebes _____

Nach- und Vorname des zugelassenen Elektrofachmannes: _____

Kontaktdaten des Elektrofachmannes _____

Gemessene Parameter der Heizmatte:
 Raum-Temperatur: _____ °C
 Installationsdatum _____ 20 ____ Jahr
 Unterschrift, Name des/der Unterzeichneten, Stempel _____

Gemessene Parameter der Heizmatte:

Kontrollmessung	Widerstand der Heizmatte, Ohm	Abweichungen mit Prüftabellendaten, %	Isolationswiderstand der Heizmatte, Megaohm
Vor der Installation (Abschnitt 8)			
Nach der Installation (Abschnitt 10.1, P.8)			
Nach dem Auftragen des Fliesenklebers (Abschnitt 10.1, P.9)			
Nach dem Trocknen des Fliesenklebers (Abschnitt 10.1, P.10)			

Wird von Elektro-Fachbetrieb oder von Installateur ausgefüllt, die Fußbodenheizung installiert haben. (Bild A5).

Montagedatum _____ 20 ____ Jahr
 Unterschrift, Name des/der Unterzeichneten, _____

15. GARANTIEBESTIMMUNGEN

- ❗ Der Hersteller garantiert die Qualität des Fußbodenheizung-Sets Heatline® auf Heizmatten-Basis und seinen Betrieb während der gesamten Garantiezeit, vorbehaltlich der Einhaltung der Anweisungen für Installation und Betrieb.

Garantiezeit – 25 Jahre ab dem Verkaufsdatum.

Wenn während der Garantiezeit ein Defekt im Zusammenhang mit der Unvollkommenheit der Konstruktion, der Herstellungstechnologie oder der Verwendung von Materialien von schlechter Qualität vorliegt, garantiert der Hersteller die kostenlose Reparatur des Produkts, eines Teils des Produkts oder seines vollständigen Austauschs ohne Erstattung der mit dem Abbau verbundenen Kosten.

Der Hersteller verpflichtet sich, eine Garantiereparatur der Fußbodenheizung durchzuführen, wenn alle Voraussetzungen für Installation und Betrieb gegen Vorlage des vollständigen Garantiescheins erfüllt sind. Für Fragen der Reklamationen, Garantieservice wenden Sie sich an Verkäufer, der dieses Fußbodenheizung-Set verkauft hat.

❗ Garantie wird nicht abgedeckt:

- Bei Unstimmigkeiten zwischen der auf dem Etikett angegebenen Marke des Fußbodenheizungssets Fläche und Zweck des Raums, wo das Fußbodenheizungsset installiert wurde.
- Bei Befehlenden Etikett und Kaufbeleg für das Fußbodenheizung-Set, die von Verkäufer des Fußbodenheizung-Sets entsprechend ausgefüllt wurden.
- Bei Fehlen eines vollständig oder teilweise nicht ausgefüllten Garantiescheins Abschnitt 14.
- Bei Nichteinhaltung der Installationsanweisungen und der Anschlussanweisungen des Sets Heatline®, die in dieser Anleitung angegeben sind.
- In Fällen, in denen keinen Verlegeplan für ein Fußbodenheizungsset vorhanden ist und das Installationsdatum, die Größe und die Unterschrift des Elektroinstallateurs nicht angegeben sind (Abschnitt 14.1).
- Bei Verwendung des Fußbodenheizung-Sets für andere Zwecke.
- Verstöße gegen die Betriebsregeln von Fußbodenheizung.
- Im Falle einer Demontage und Reparatur der Fußbodenheizung.
- Bei mechanischer Beschädigung der Fußbodenheizung sowie Nichteinhaltung der Vorschriften für Transport und Lagerung.

16. ANNAHMEBESTÄTIGUNG

Fußbodenheizung Heatline® auf Heizmatten-Basis hat Werkstests bestanden und wurde als funktionsfähig befunden.

Herstellungsdatum _____

Stempel OTK (Qualitätsstelle) _____

17. HERSTELLER

«Produktionsfirma Heatline» GmbH
 140000, Gebiet Moskau, Stadt Ljubrzy,
 Hlebozavodskaya Strasse, Haus 8a.
 Tel./Fax 8(800)-333-58-25 Multichannel (kostenloser
 Anruf aus Russland), +7(495)-988-17-73

Heatline

ВСЕ ВИДЫ ЭЛЕКТРОБОГРЕВА

HEAT LINE

Manufacturing Company LLC,
140000, Russia, Moscow region
Lyubertcy, Khlebozavodskaya st., 8a

ООО «Производственная компания ХИТ ЛАЙН»

140000, Россия, МО, Люберцы,
Хлебозаводская, 8а

www.euroteplo.ru, www.heatpol.ru
+7 (800) 333-58-25

